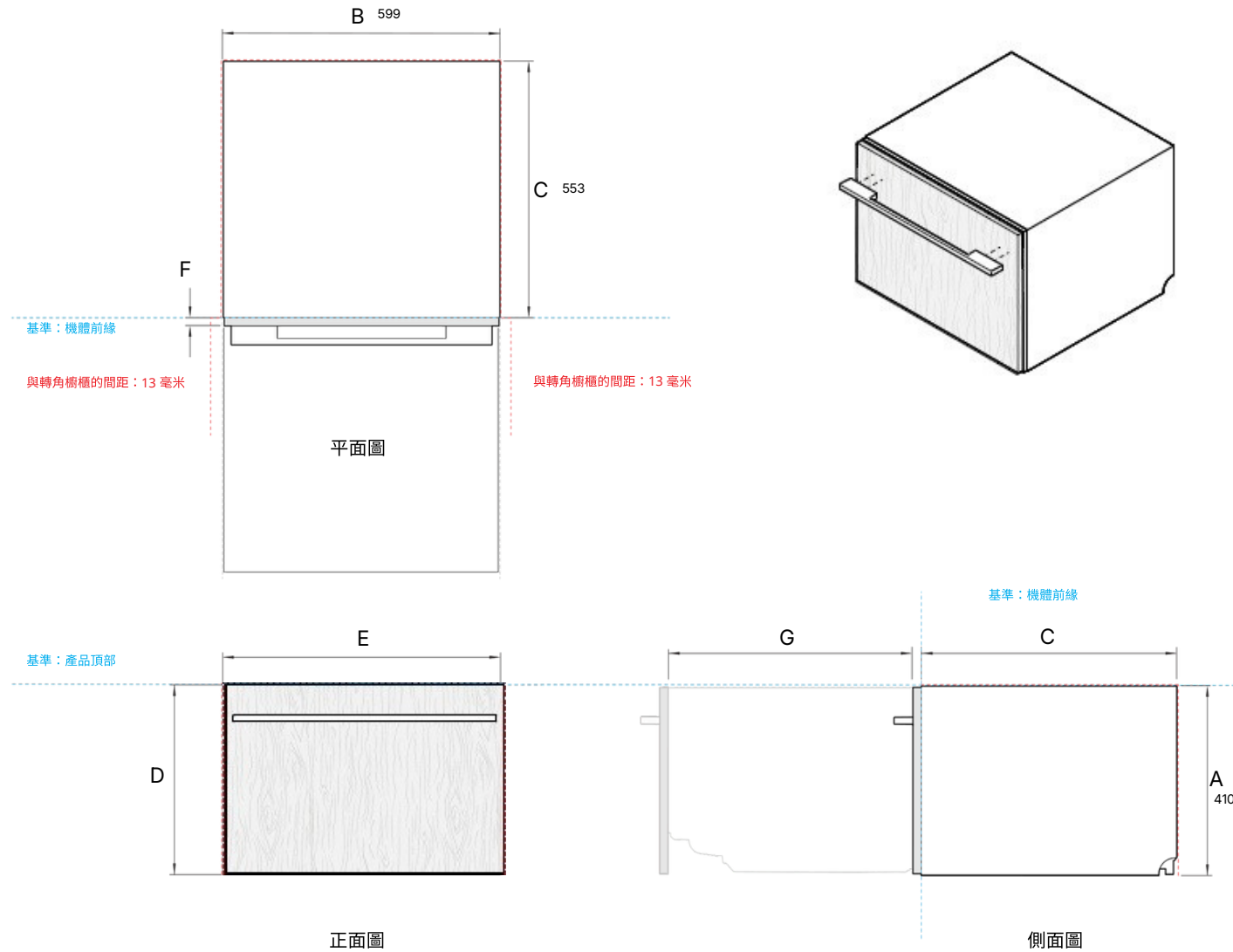


崁入式單層洗碗機

規劃指南

11系列| DD60STX6HI1

9系列 | DD60SH19



型號:

DD60SHI9

9系列嵌入式單層洗碗機

產品尺寸

產品尺寸	毫米
A 產品整體高度	410
B 機體整體寬度	599
C 機體整體深度	555
D 抽屜面板高度	408
E 抽屜面板寬度	595
F 抽屜面板深度	18
G 抽屜最大開啟高度	527
踢腳板最小高度 **	100
踢腳板最小深度 **	60

最小間

最小間	毫米
距櫥櫃開孔最小內部高度	412
櫥櫃開孔最小內部寬度	600
櫥櫃開孔最小整體深度	560
與轉角櫥櫃的最小間距	13
與相鄰櫥櫃門片的最小間距	2

* 不包含抽屜面板。

** 若排風經由踢腳板進行，踢腳板最小高度需為 100 毫米，深度需為 60 毫米。

----- 櫥櫃產品基準線

----- 櫥櫃間距

重要說明：

本指南中所示尺寸可能存在 ±2 毫米的誤差。

請務必詳閱 安裝手冊，以取得產品完整且詳細的安裝資訊。

規劃注意事項 | 櫥櫃開孔規格

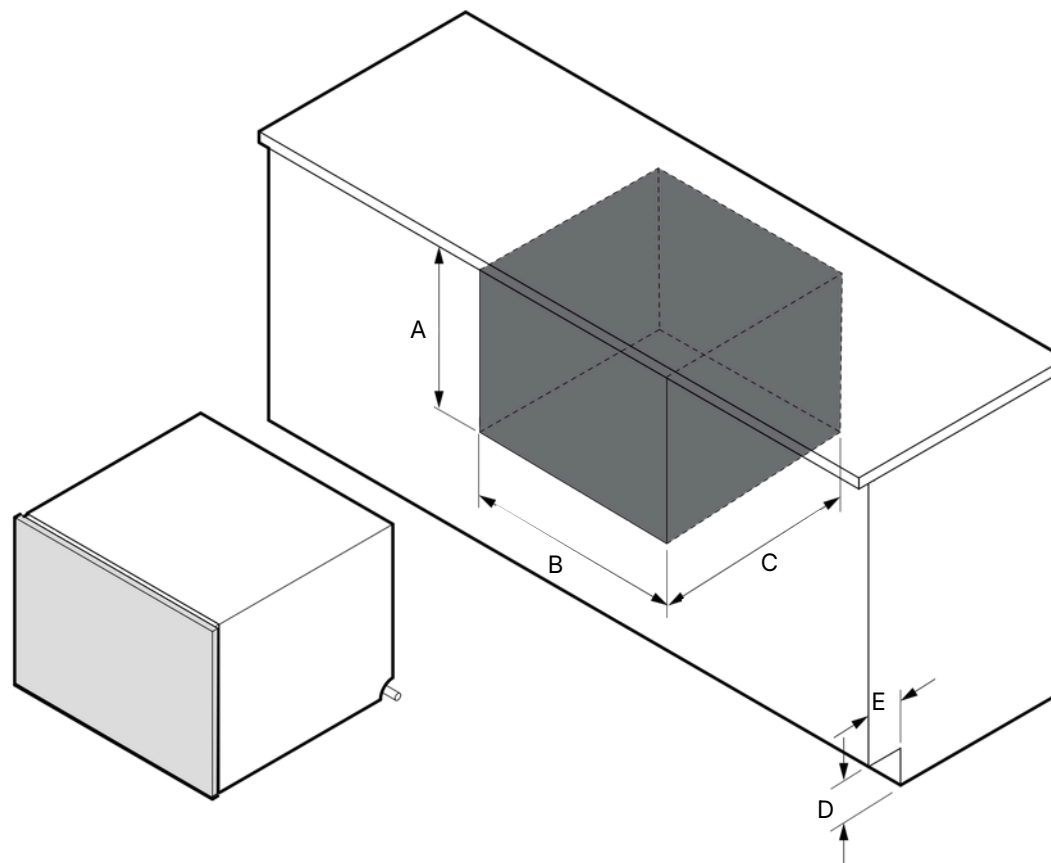
櫥櫃開孔規格

櫥櫃開孔高度會依您的櫥櫃設計而有所不同。

櫥櫃開孔尺寸	毫米
A 櫥櫃開孔最小高度	
DD60STX6H11	456
DD60SHI9	412
B 櫥櫃開孔寬度	600
C 櫥櫃開孔最小深度 *	560
D 踢腳板最小高度 **	100
E 踢腳板最小深度 **	60

* 假設門板厚度為 18 毫米。
若指定最小櫥櫃深度及寬度，請確保開孔內沒有任何阻礙物。

** 若排氣經由踢腳板進行，踢腳板最小高度需為 100 毫米，深度需為 60 毫米。

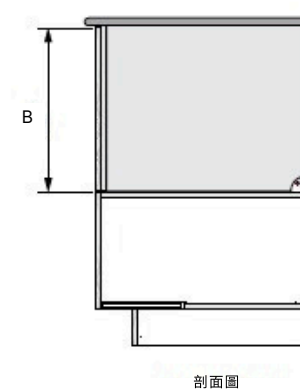
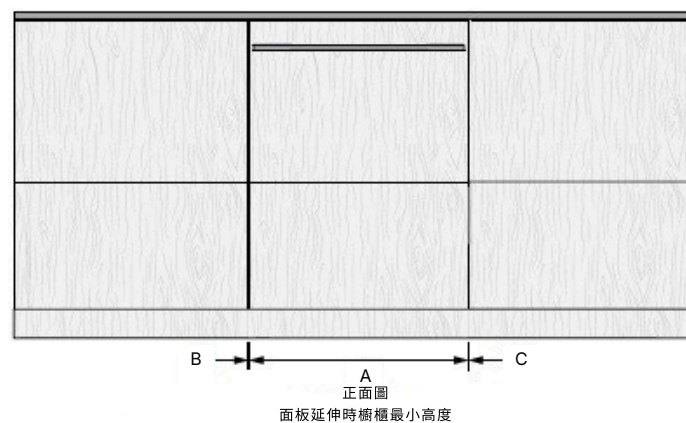


規劃注意事項 | 客製化面板

客製面板規格

若洗碗機安裝於檯面正下方，請確保檯面下方沒有任何阻礙物。

尺寸	毫米
A 面板最小寬度	595
B 面板最小高度	
DD60STX6H11	452
DD60SH19	408
C 抽屜間最小間距	2
下方面板最大延伸量	50



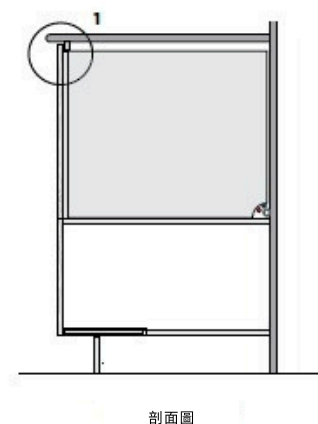
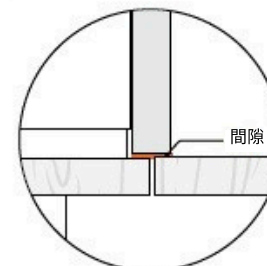
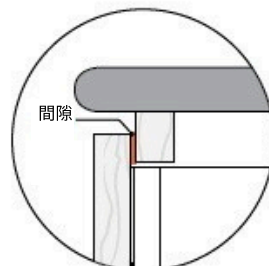
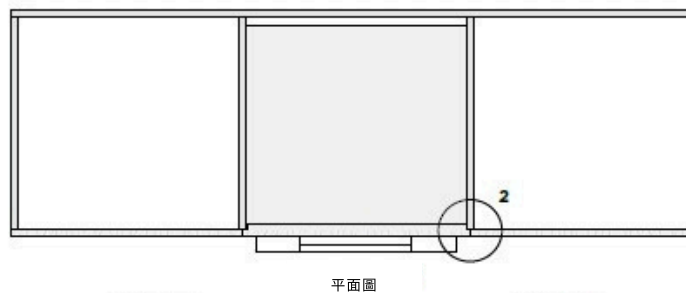
客製化面板延伸

客製面板可能需要延伸，以覆蓋櫥櫃側板或框架，或用於設計凹入式把手。

請確保洗碗機抽屜在關閉時，能完全貼合機體的密封條。

洗碗機抽屜關閉時必須正確密封，以防止濕氣外漏及凝結水，避免損壞客製面板。

若客製面板與櫥櫃任何部分接觸，密封效果可能會受影響，導致濕氣逸出，進而損壞面板或櫥櫃。



規劃注意事項 | 並排安裝

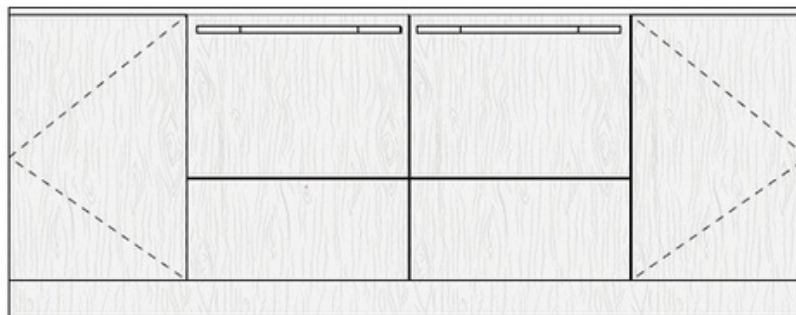
並排安裝

機體需以螺絲固定於櫥櫃側板，且兩台洗碗機之間需設置分隔板。
可能需使用較短的螺絲。

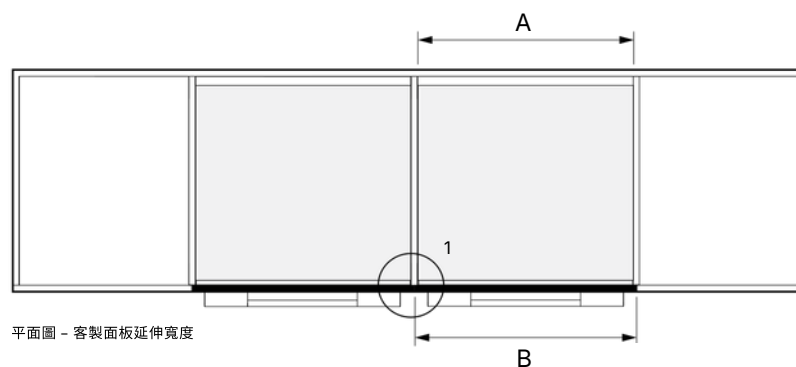
尺寸	毫米
A 櫥櫃開孔寬度	600
B 訂製面板最小寬度*	595
C 預製面板寬度	595

* 面板寬度取決於您的櫥櫃款式，可能為覆蓋型、框架型或標準型。

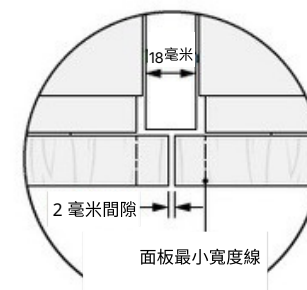
請確保訂製面板與背後櫥櫃之間留有小間隙，以確保密封效果良好。



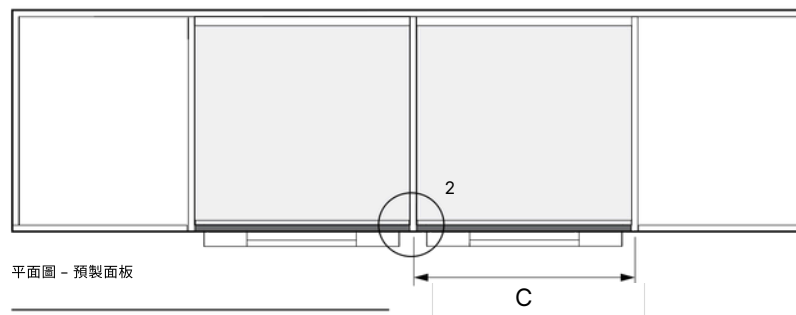
正面圖 - 並排安裝



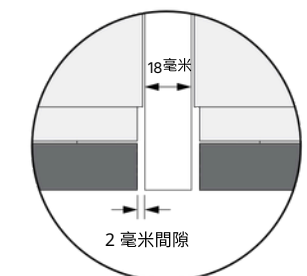
平面圖 - 客製面板延伸寬度



細部圖 1
面板延伸至櫥櫃分隔板中心



平面圖 - 預製面板



細部圖 2
並排配置

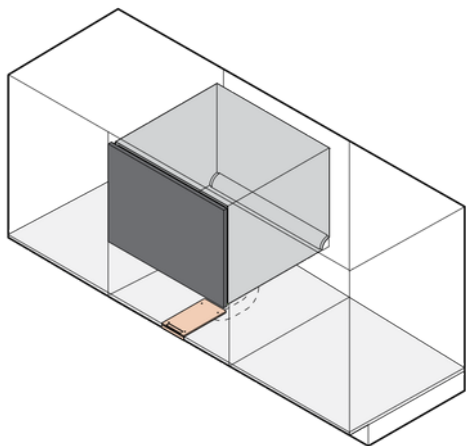
規劃注意事項 | 通風規格

排氣軟管

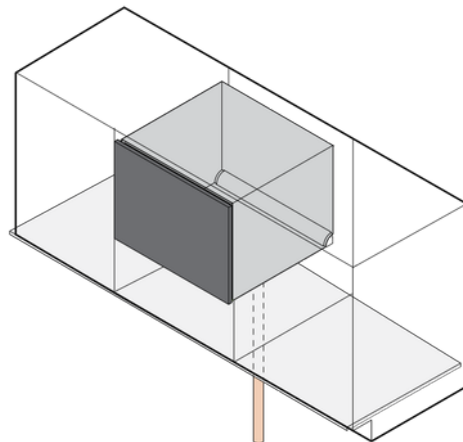
排氣軟管可以在踢腳板空間盤繞，但請確保沒有過於銳角的彎曲或扭折。

維修孔的最小直徑為 57 毫米。

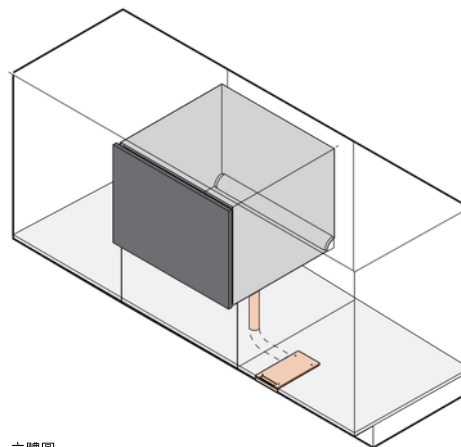
靠近洗碗機的維修孔距離洗碗機前端（不含面板）必須為 538 毫米，
以避免排氣軟管受壓或損壞。



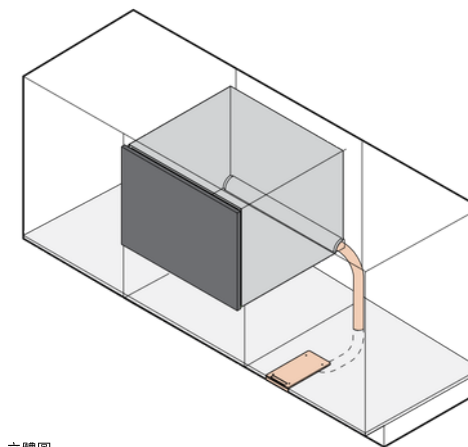
立體圖
洗碗機下方通風



立體圖
地板下通風



立體圖
通風至相鄰櫥櫃



立體圖
通風至相鄰櫥櫃

洗碗機下方通風

將排氣軟管引至洗碗機櫃體下方。
排氣管可安裝於抽屜下方，但抽屜背後須保留 60 毫米的間隙。

地板下通風

排氣軟管可沿洗碗機櫃體下方鋪設，
並穿過地板引至開放且通風良好的區域。
此情況下，不需安裝排氣管。

通風至相鄰櫥櫃

將排氣軟管從洗碗機下方引至踢腳板空間。
軟管可沿踢腳板空間鋪設，
並引至左側或右側相鄰的踢腳板位置。

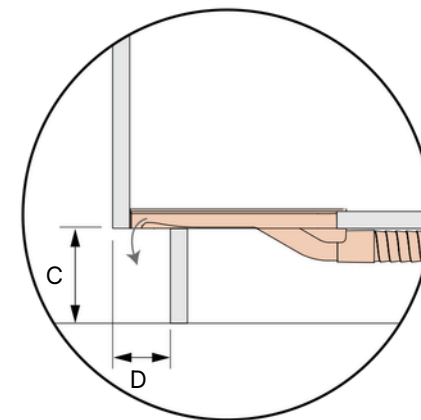
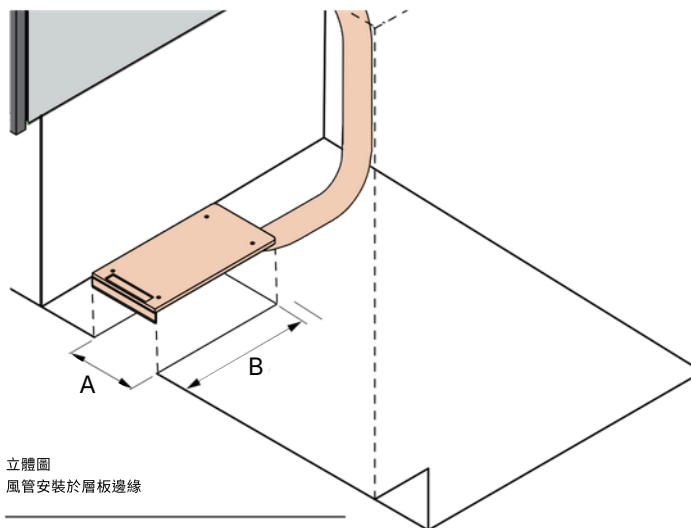
通風至相鄰櫥櫃

將排氣軟管從側壁引出，並進入踢腳板空間。
為避免排氣軟管受壓，
請將進水管、排水管及電源安置於獨立的櫥櫃空間。

規劃注意事項 | 風管配置

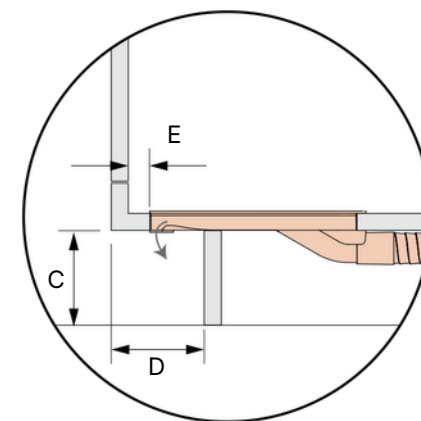
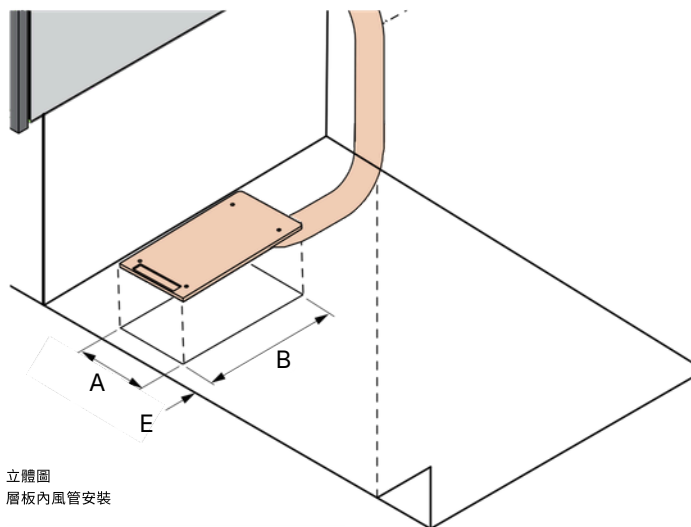
風管安裝於層板邊緣

尺寸	毫米
A 風管開孔寬度	100
B 風管開孔長度	220
C 踢腳板最小高度	100
D 踢腳板最小深度	60

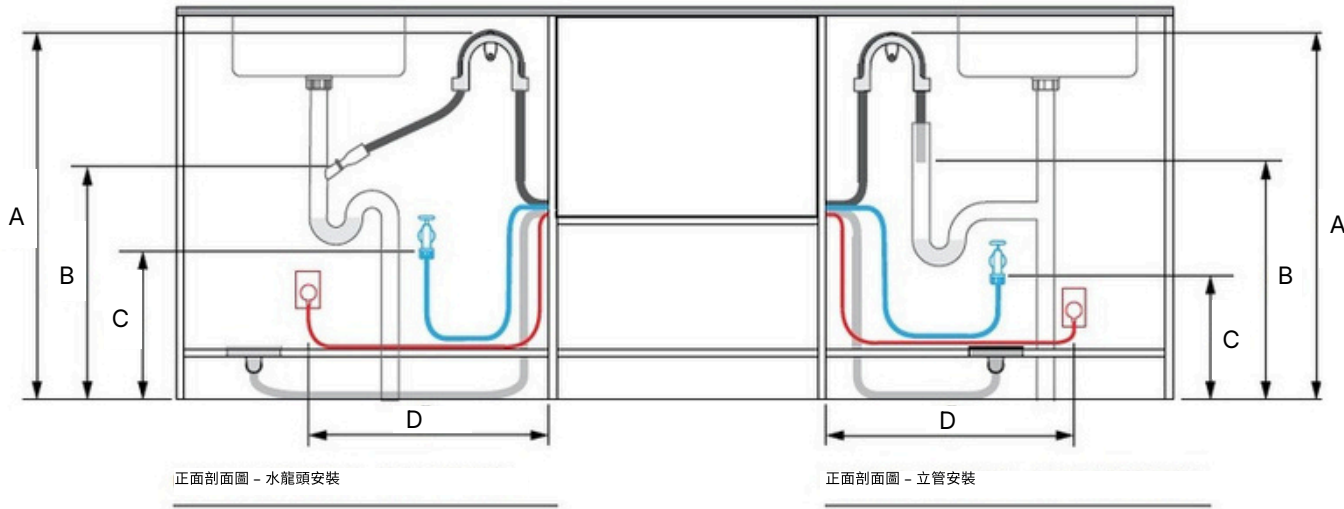


風管安裝於層板內

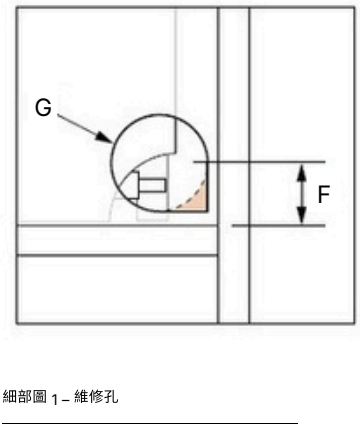
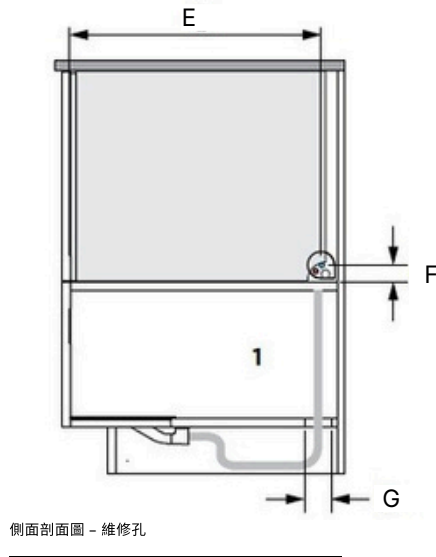
尺寸	毫米
A 風管開孔寬度	100
B 風管開孔長度	220
C 踢腳板最小高度	100
D 踢腳板最小深度	60
E 與框架最佳距離	25



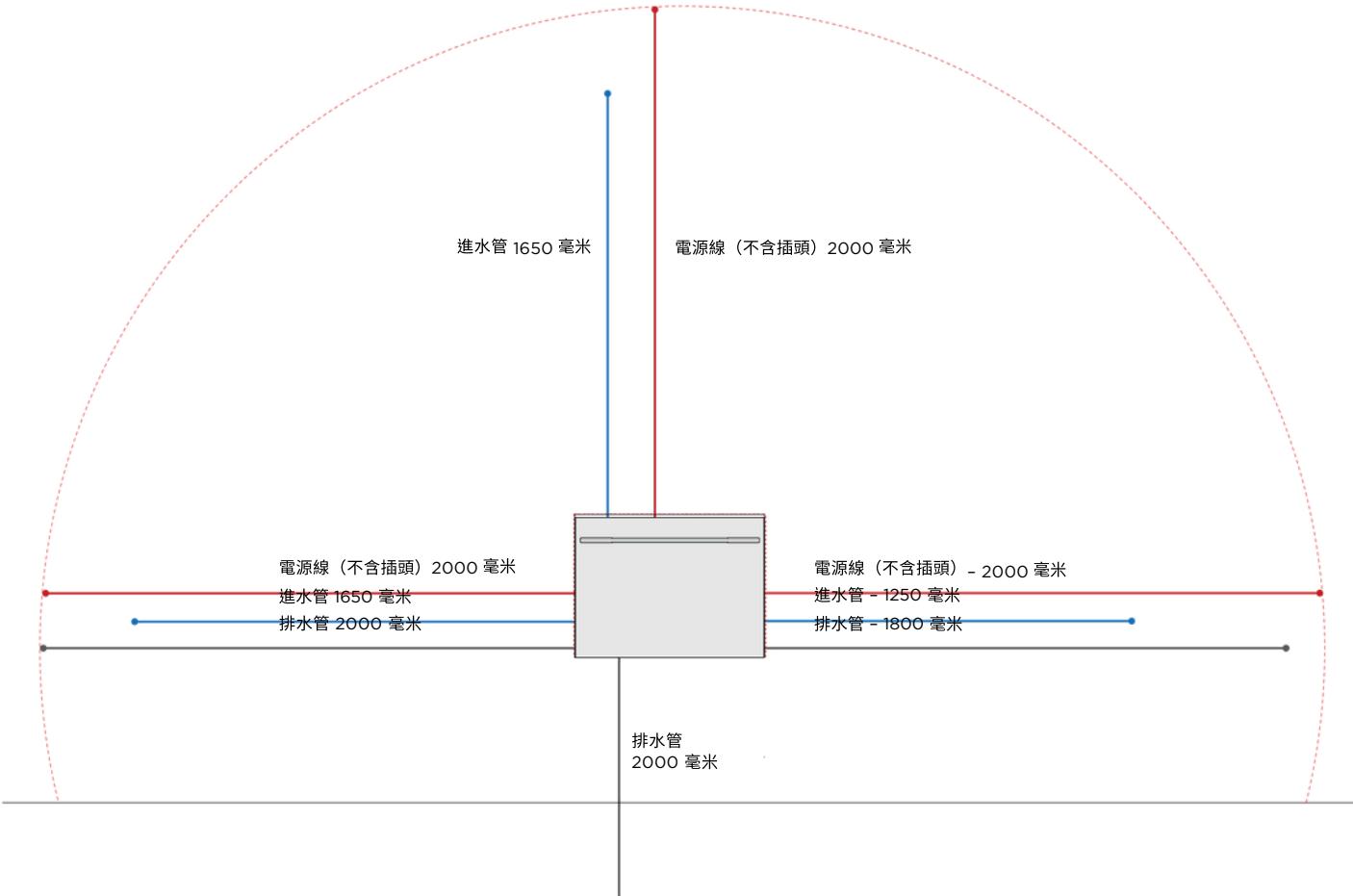
管線配置 | 管線規格



管線規格	毫米
A 地板至軟管支架頂部最小距離	750
B 地板至排水管末端最小距離*	500
C 地板至進水管接頭最小距離	200
D 櫥櫃至電源插座中心最大距離	450
* 以上距離同樣適用於立管及排水三通安裝。	
維修孔最小尺寸	毫米
E 產品前端至維修孔中心最小距離*	538
F 底盤頂部至維修孔中心最小距離	38
G 所有維修孔最小直徑	57
不含洗碗機面板	



管線配置 | 水電規格



水電規格

DD60STX6H11, DD60SH19

電力

電壓	110V
電流	最小 4.8A

水源

供水	3/4" BSP (GB20) 適用平墊片
水壓	最小 4.5 psi 最大 145 psi

建議溫度

冷水

軟管及電源線長度

軟管及電源線長度	毫米
排水管 * 進水管	2000
電源線	1650
	2000

----- 櫃體產品基準面

----- 櫃體淨空尺寸

重要說明：本指南中尺寸可能有 ±2 毫米的誤差。
請參閱安裝手冊以取得完整安裝資訊。

