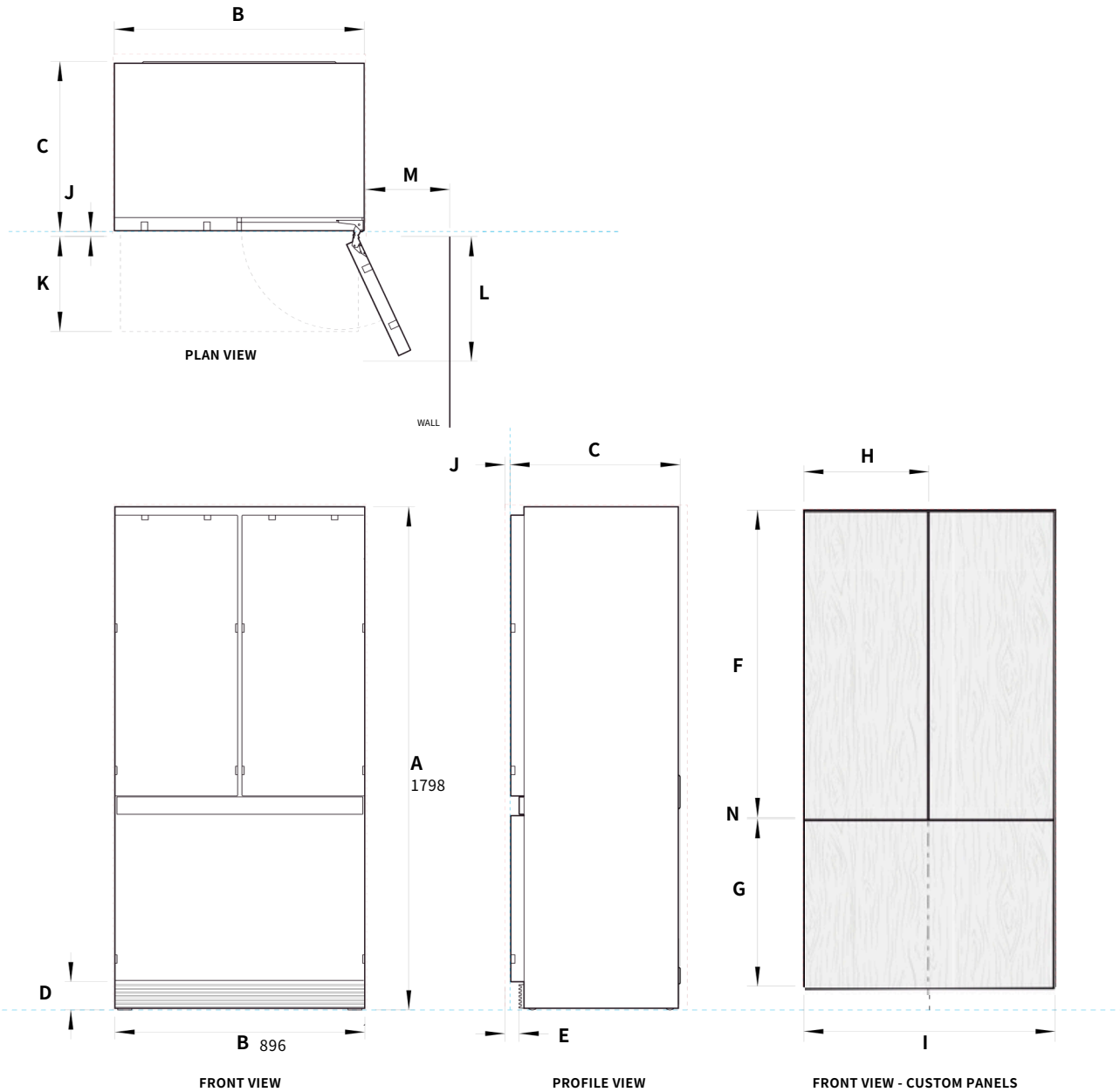


全嵌入式冰箱

規劃指南

RS36A72J1

FISHER & PAYKEL



型號

RS36A72J1

全嵌入式冰箱

產品尺寸

	mm
A 產品總高度	1798
B 產品總寬度	896
C 產品總深度 (不含把手和門板)	604
D 腳踢板高度	100
E 腳踢板深度 (從門板前方到格柵)	50

定制門片最小尺寸

	mm
F 上門片高度	1096
G 下門片高度	598
H 上門片寬度	446
I 下門片寬度	896
J 冰箱前面板深度 (不含把手)	16-19

門/抽屜開口尺寸

	mm
K 抽屜深度 (開啟) 從面板前緣算起	360
L 門深度 (最大開口) 從面板前緣算起	445
M 門與牆面最小間隙 (最大開口)	300
N 面板最小間隙	4

最小間隙

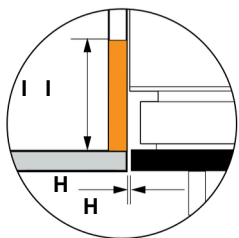
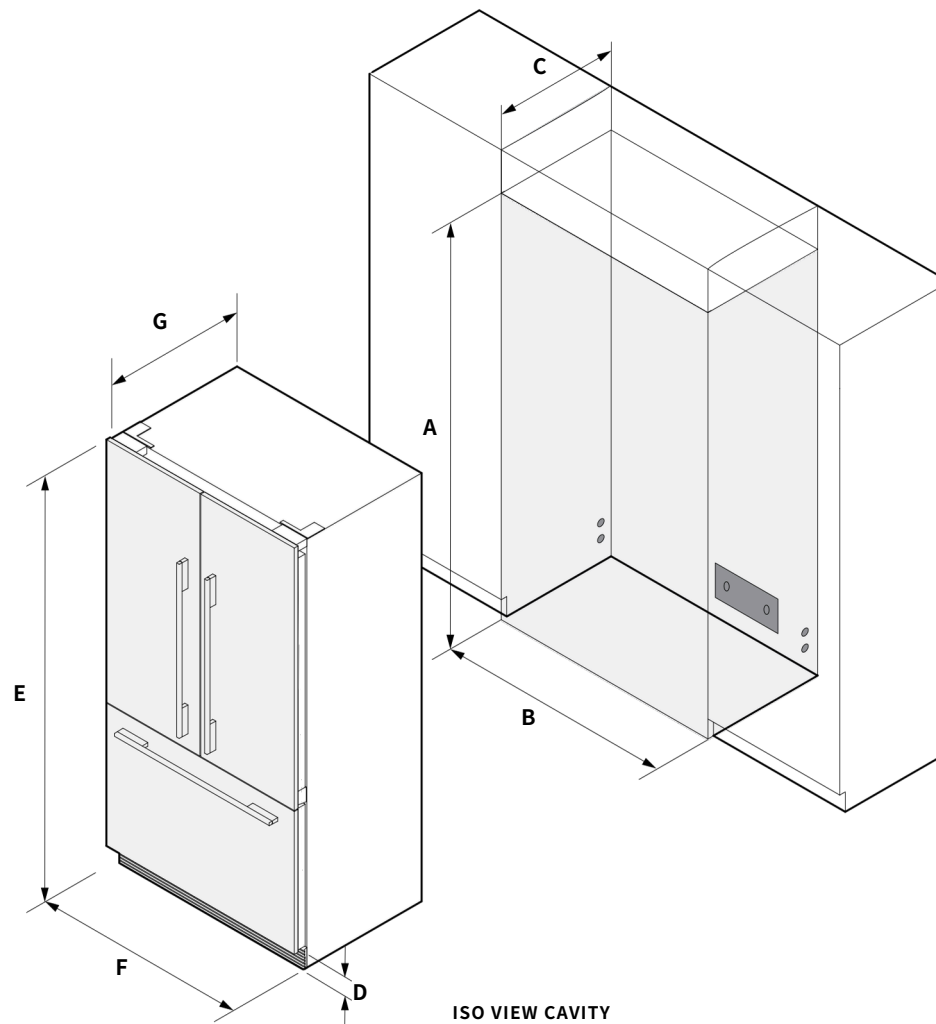
	mm
腔體總高度	1800 - 1802
腔體總寬度	900-904
腔體最小總深度	650

櫃體尺寸

尺寸	mm
A 櫃體總高度	1800 - 1802
B 櫃體總寬度	900 - 904
C 櫃體總深度	650
D 踢腳板高度	100
E 產品高度	1798
F 底盤寬度	896
G 底盤深度 (不含面板)	606
H 門板邊緣與櫃體之間的最小間隙	4
I 最小所需成品回邊	120

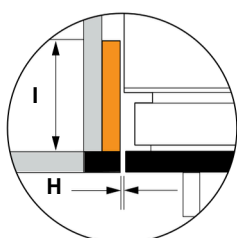
*門板上方櫃體最小間隙為 4 毫米

**如果水管和電線連接位於冰箱後方，則不得突出於牆體。



無框櫥櫃

確保櫥櫃延伸長度至少120mm.



框架式櫥櫃

確保成品迴邊至少120mm 增加到空腔內。

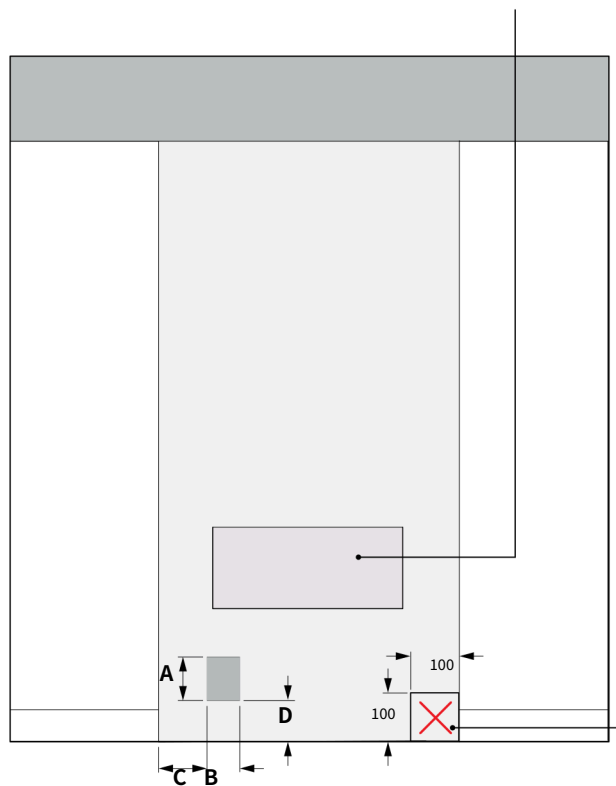
規格

電源連接應位於冰箱兩側相鄰的櫃子內，或冰箱上方。

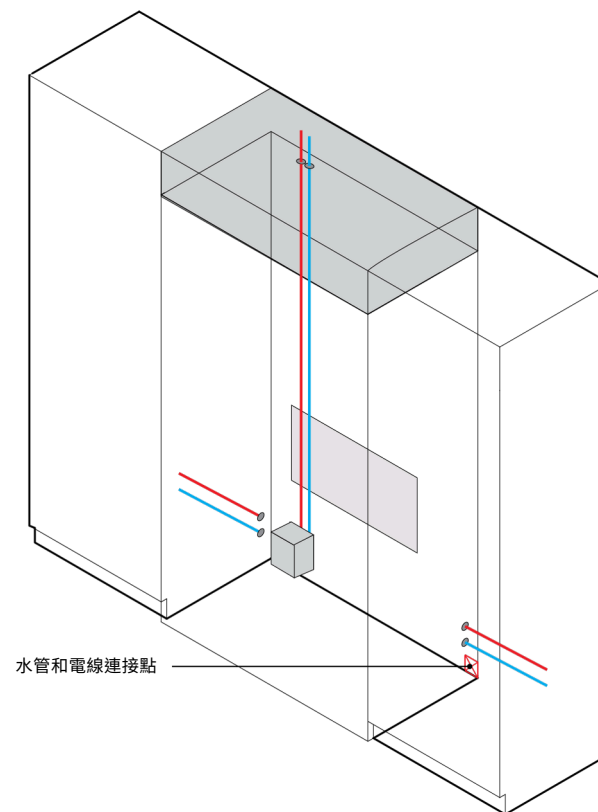
安裝後，請確保電源連接易於操作。

Cavity Dimensions		mm
A	供電區域高度	130
B	供電區域寬度	355
C	供電區域距體左側距離	145
D	供電區域離地面距離	72

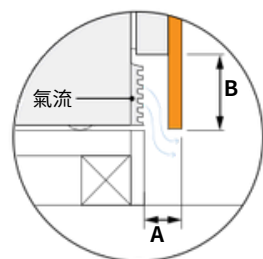
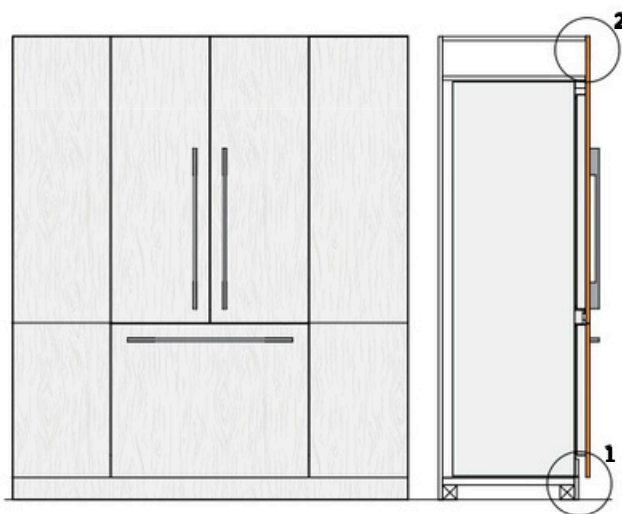
如果此處有水管或電源線，則水龍頭必須嵌入牆內。凹槽必須允許水管有 80 毫米的彎曲半徑。



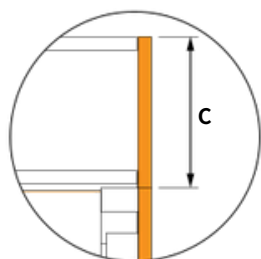
正面視圖



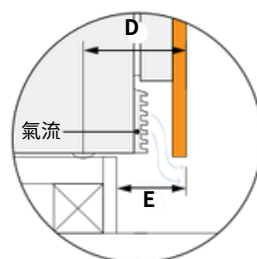
軟管和電氣佈線方案



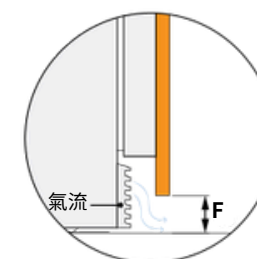
DETAIL VIEW 1



DETAIL VIEW 2



DETAIL VIEW 3



DETAIL VIEW 4

安裝時需配備底座和延伸面板

抽屜面板可向下延伸以遮蓋通風格柵。
門板可向上延伸以與周圍的櫥櫃對齊。

尺寸	mm
A 氣流間隙	51
B 下部面板最小延伸長度 (覆蓋格柵)	93
C 上部面板最大延伸長度	200

踢腳板和加深踢腳板

踢腳板可以向後移動，以便加深踢腳板。
門板可以延伸以覆蓋頂部。

尺寸	mm
D 前輪中心至門前板	136
E 最大踢腳板深度	100

抽屜面板延伸至地面

抽屜面板可以向下延伸至距離地面的最小距離 (50mm)，以降低踢腳板的高度。

尺寸	mm
F 面板到地面的最小距離	50

面片細節

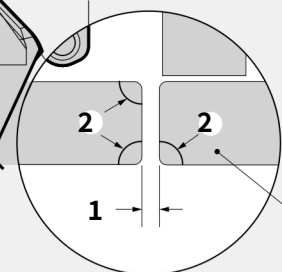
定制面板邊緣的最小圓角半徑為 2 毫米，以防止與相鄰櫥櫃發生碰撞。

厚度超過 19 毫米的面板，需要與相鄰櫥櫃留出更大的間隙，且邊緣圓角半徑也較大，以防止碰撞。

面片尺寸	mm
A 前面板厚度	16mm-19mm
B 面片與相鄰面板之間間隙	4

面片最大承重	
每扇門板最大承重	Max 10kg
抽屜面板最大承重	Max 9.5kg

重量包含把手
左側鉸鏈型號與所下版本呈鏡像對稱。

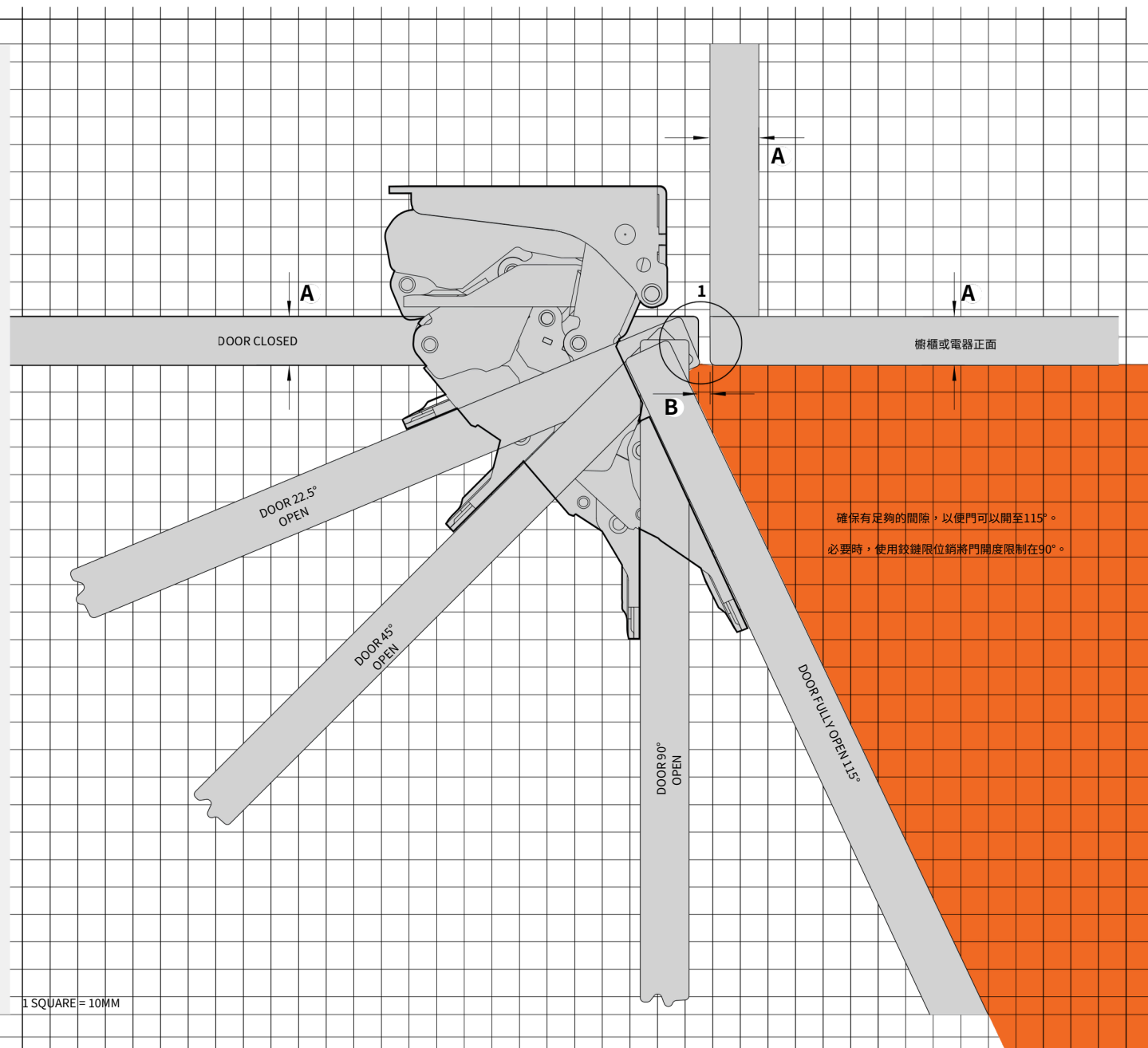


相鄰櫥櫃面板
最小半徑要求為 2 毫米

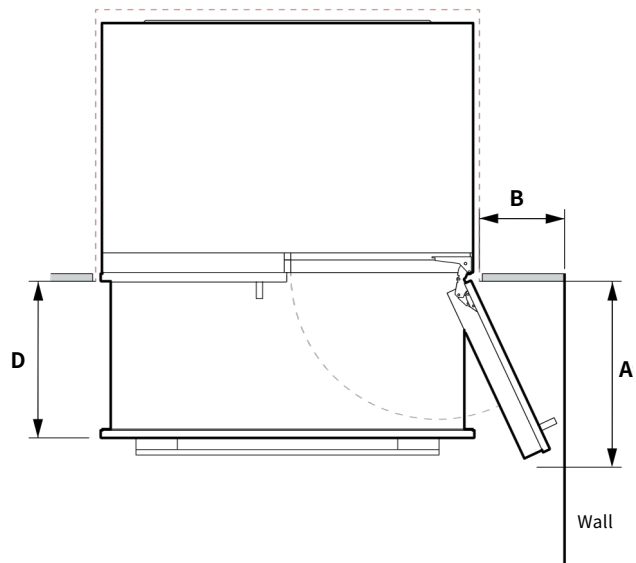
DETAIL 1

自訂面片邊緣半徑		
面片厚度	1 與相鄰面板的間隙	2 半徑
16-19mm	4mm	2mm Radius
16-19mm	5mm*	1mm Radius
16-19mm	5.5mm*	0mm Radius

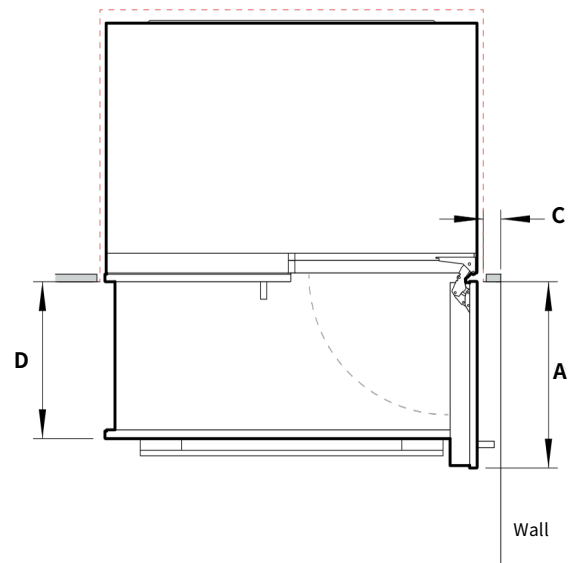
*如果間隙超過 4mm，冰箱側面可能會露出。



確保有足夠的間隙，以便門可以開至115°。
必要時，使用鉸鏈限位銷將門開度限制在90°。



開門角度 115°



開門角度 90°

鉸鏈限位銷將門的開啟角度限制在 90°。

最小門間隙

	mm
A 門擺動深度 (最小)	min 445
B 把手間隙 (115°)	min 300
C 把手間隙 (90°)	min 100
D 抽屜打開深度	min 360

* 90°門擺動時需要限位銷。
尺寸假設面板厚度為19毫米。較厚的面板需要更大的面板間隙。

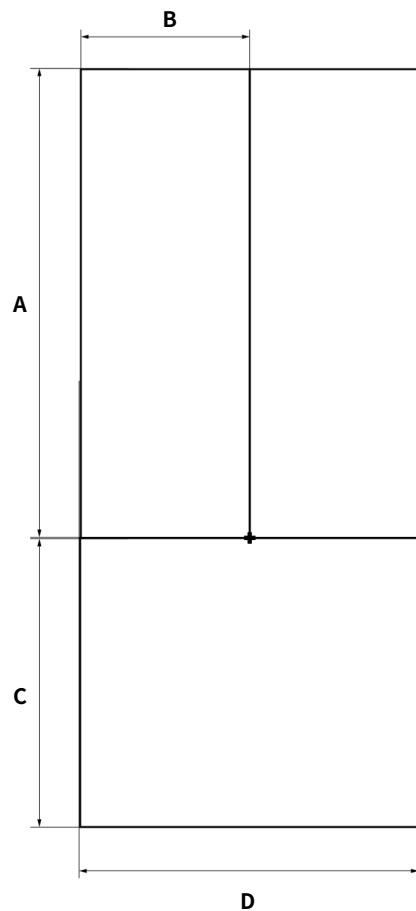
型號	
RS36A72J1	全嵌入法式冰箱
門片尺寸	
A 上門片高度	mm 1096
B 上門片寬度	446
C 下門片高度 (離地不超過 50 公釐)	598
D 下門片寬度	896
面板厚度	16 - 19
間隙尺寸	
門片邊緣與櫥櫃之間的最小間隙	mm 4

* 訂製門板由櫥櫃製造商生產和安裝。

尺寸適用於定制門板的準備和安裝。

訂製門板的厚度可以有所不同，但前提是螺絲的穿透深度不得超過門板的整個厚度。

客製化門片

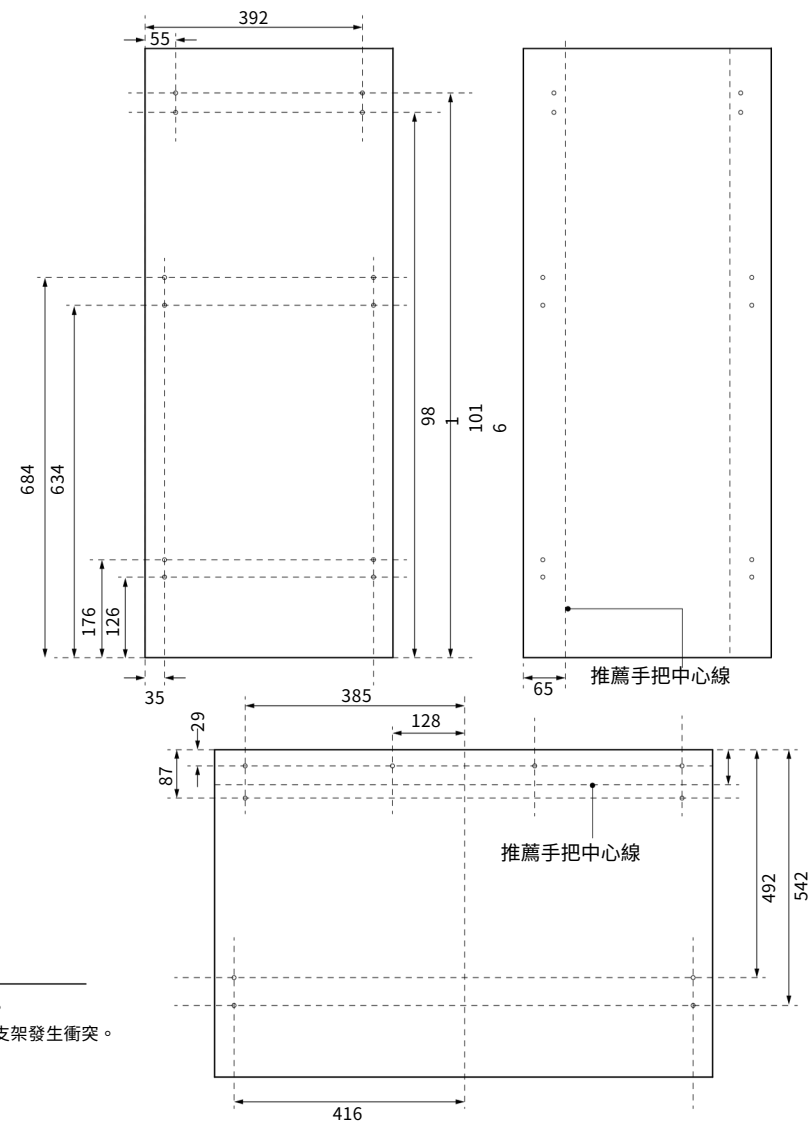


導孔

建議預留 8 個導孔用於支架安裝。(請勿穿透正面表面)。
請勿在標記區域內預留把手安裝導引孔，以免與面板安裝支架發生衝突。

安裝孔

尺寸單位為毫米，請勿透過安裝孔固定把手。



電氣/管道規格

型號

RS36A72J1 全嵌入式冰箱

規格

mm

電壓 110V/60Hz

連接點可以位於冰箱兩側的相鄰櫥櫃內，也可以位於冰箱上方。

