

FISHER & PAYKEL

嵌入式 單冷藏 & 單冷凍冰箱

單冷藏冰箱

RS6121S, RS6121SH, RS7621SH & RS7621S

單冷凍冰箱

RS4621F, RS6121F & RS7621F

使用說明書

目錄

| | |
|------------------|----|
| 安全與警告 | 4 |
| 嵌入式單冷藏與單冷凍冰箱 | 9 |
| 開始使用前 | 10 |
| 控制面板 — 單冷藏冰箱 | 11 |
| 控制面板 — 單冷凍冰箱 | 12 |
| 食物模式 | 13 |
| 儲存功能 | 15 |
| 特殊功能 | 16 |
| Wi-Fi 連接(台灣不適用) | 17 |
| 使用您的電器 | 18 |
| 保養與清潔 | 23 |
| 食物保護 | 26 |
| 用戶警示與聲音 | 28 |
| 故障排除 | 29 |
| 歐洲指令—關於廢棄電氣及電子設備 | 32 |
| 維修與保固 | 33 |

註冊

要註冊您的產品，請造訪我們的網站：fisherpaykel.com/register

 **警告!**



觸電危險

未遵守此規定可能導致死亡、觸電、火災或人身傷害。

- 在使用本電器前，請閱讀並遵守本使用手冊中列出的安全與警告事項。

 **警告!**



本電器含有可燃冷媒異丁烷 (R600a)。

請閱讀並保存本指南

警告!

請完整閱讀本手冊。未遵守所有指南與規則可能導致人身傷害或財產損失。
使用本電器時，務必遵守基本安全防護措施，包括以下事項：

一般使用

- 2 本產品設計用於正常的家庭（住宅）環境。
- 2 兒童使用時應有監護，以確保他們不會玩弄電器。
- 2 清潔和使用者維護不得由兒童在無監督下進行。
- 2 年齡在 3 至 8 歲的兒童可在監護下操作本電器（裝入或取出物品）。
- 2 年齡 8 歲及以上的兒童，以及身體、感官或精神能力較弱，或缺乏經驗與知識的人，如果在監護或指導下能以安全方式使用電器並理解相關危險，也可以使用本電器。
- 2 安裝電器時，必須遵循製造商關於產品與櫥櫃通風的安裝說明。
- 2 為避免因電器不穩定而產生危險，必須按照安裝說明固定電器。
- 2 保持電器外殼或嵌入結構中的通風孔暢通，勿阻塞。
- 2 除製造商建議的方法外，不得使用機械裝置或其他方式加速除霜。
- 2 不得損壞冷媒迴路。
- 2 如冷媒迴路受損，請打開所有窗戶通風。
- 2 切勿在該區域操作可能產生火花、電弧或明火的電氣設備或其他裝置。請立即聯繫受 Fisher & Paykel 訓練並支援的維修技術人員安排維修。
- 2 僅可連接可飲用水供應。
- 2 本冷藏電器設計使用環境溫度範圍為 16°C 至 43°C。超出此溫度範圍使用可能會影響產品性能。
非 Fisher & Paykel 訓練並支援的維修技術人員維修本電器存在危險。
在昆士蘭州 — 授權維修人員必須持有碳氫化合物冷媒的燃氣工作許可，才能進行涉及拆除外殼的維修或服務。

電力

- 2 本電器在使用前必須依照安裝說明進行安裝。
- 2 為了在安裝後能切斷電源，必須依照電氣布線規範，在固定布線中設置一個開關。
- 2 切勿透過拉扯電源線來拔除冰箱插頭。請緊握插頭，並直直從插座拔出。
- 2 請勿在與冰箱相同的電源插座上插入其他電器，亦不得使用延長線或雙用插座。
- 2 若電源線出現磨損或其他損壞，必須立即修理或更換。請勿使用任何沿線或在插頭、電器端出現裂紋或磨損的電源線。

安全與警告

- ⌘ 若電源線損壞，必須由 Fisher & Paykel 受訓並授權的服務技術人員更換，因為需要專用工具。
- ⌘ 當您將電器移離牆面時，請小心不要輾壓或損壞電源線。
- ⌘ 警告：除非為製造商建議的類型，否則請勿在電器的食物儲藏室內使用任何電器。
- ⌘ 安裝電器時，請確保電源線未被夾住或損壞。
- ⌘ 請勿在電器背後放置多個可攜式插座或行動電源供應器。

食品安全

- ⌘ 請定期清潔可接觸食物的排水系統及表面。
- ⌘ 確保所有生肉或魚類存放於密封容器中，以防止交叉污染。
- ⌘ 若有滴漏或溢出，請立即清潔表面。
- ⌘ 若電器將長時間不使用，請關閉電源、除霜、清潔並烘乾，並保持門敞開，以防止霉菌在電器內部滋生。
- ⌘ 長時間開門可能會導致電器內各儲藏室溫度顯著上升。

食物、飲品與葡萄酒的儲存

- ⌘ 請勿在本電器內存放含有易燃推進劑的噴霧罐等爆炸性物質。
- ⌘ 切勿在本電器內存放揮發性或易燃材料，否則可能會發生爆炸。
- ⌘ 切勿將液體存放於玻璃容器中冷凍，因為液體在冷凍時會膨脹，可能導致容器爆裂。
- ⌘ 切勿冷凍碳酸飲料，因為它們可能會爆炸。

維修

- ⌘ 您的冰箱設計為可長年運行而無需定期檢查。然而，若冰箱出現故障，請盡快聯繫 Fisher & Paykel 受訓並授權的服務技術人員處理。所有電氣維修必須由具備充分訓練的服務技術人員或合格電工進行。
- ⌘ LED 照明無法由使用者自行維修。請聯繫您的 Fisher & Paykel 經銷商，或聯繫 Fisher & Paykel 受訓並授權的服務技術人員。
- ⌘ 若您懷疑產品未能正常製冷——例如冰淇淋融化——請立即將所有易腐食物取出，並存放於其他電器或冷藏箱中，以避免腐敗。隨即致電服務技術人員處理。

清潔

- ⌘ 使用溫水和溫和洗碗精，搭配無絨布清潔本產品。
- ⌘ 請避免在冰箱內部或外部使用抗菌清潔劑，因為這可能導致金屬零件生鏽或塑料零件龜裂。

廢棄處理

- ⌘ 丟棄舊電器時必須格外小心，以避免危險。
- ⌘ 易燃冷媒氣體必須由具備資格的維修技術人員安全移除。

安全與警告

- 2 本電器的熱絕緣泡棉可能含有可燃的絕緣發泡氣體，任何外露的泡棉都可能高度易燃，丟棄時必須小心處理。
- 2 警告：兒童被困風險
在丟棄舊冰箱或冷凍庫之前，應先拆除門板及面板，但保留架子，以防兒童輕易爬入。
- 2 請諮詢當地能源主管單位或遵循當地法規，以了解丟棄舊電器的最佳方式。
- 2 您的 Fisher & Paykel 受訓並授權的維修技術人員，能提供有關環保方式丟棄舊冰箱或冷凍庫的建議。

水源連接

- 2 您的冰箱（冰水/製冰機型）的水源連接必須由授權技師或 Fisher & Paykel 受訓並授權的服務技術人員安裝，並符合所有州及地方法律規範。
- 2 安裝與使用必須遵守所有州及地方的相關規範。請向當地公共工程部門查詢相關水管規範，並依其指導安裝濾水系統。
- 2 若水箱長時間未使用，或水質出現異味或異味，請先沖洗水系統。如問題持續，請更換濾水芯，並參考「沖洗水分配器」章節中的沖洗指示。
- 2 為避免嚴重疾病或死亡，僅可將濾水器連接至安全飲用水源。
- 2 濾水芯需在替換指示圖標亮起時更換，通常每 6 個月更換一次。
- 2 若濾水系統曾凍結，請更換濾水芯。未按建議時間更換濾水芯可能導致濾水效能下降或失效，造成水漏或水災等財產損失。
- 2 若濾水壽命過短，我們建議向當地水管工或水務供應商諮詢，以確認家中供水適合的濾水要求。
- 2 濾水更換為使用者責任，保固不涵蓋濾水耗材，僅限於濾水內零件或材料本身有缺陷時才適用。
- 2 若長時間未製冰，或冰塊有異味或異味，請丟棄冰塊，並參照「自動製冰」章節中的沖洗指示。若異味或異味持續，可考慮更換濾水芯。
- 2 請使用冰箱附帶的新水管，不得重複使用舊冰水或製冰連接管。
- 2 您的濾水系統可承受最高 120psi 的水壓。安裝濾水系統前，請確保已安裝隨附的限壓閥。
- 2 水壓若超過 120psi，請勿安裝。
為降低因漏水或洪水造成財產損失的風險：
- 2 請勿在環境溫度可能高於 38°C 或低於 0.6°C 的區域安裝系統。
- 2 請勿安裝於熱水管線上，本濾水系統的最高工作水溫為 38°C。
- 2 請勿安裝於可能出現水擊的管路。如存在水擊情況，必須安裝水擊緩衝器。

警告!

為降低噎食風險：

- ² 安裝濾水器時，請勿讓 3 歲以下兒童接觸小零件。

製冰

- ² 避免接觸製冰機推出機構的活動部件，冰箱運作時請勿將手指放在自動製冰機構上。首次使用或更換濾水器後，第一批冰塊可能有變色現象。請丟棄變色的冰塊。
- ² 若後續冰塊仍出現變色，請聯繫 Fisher & Paykel 受訓並授權的服務技術人員。

斷電情況

- ² 若發生停電，電器將自動保存當前的溫度設定。恢復供電後，電器將僅恢復至之前的溫度設定。
- ² 大多數停電事件在短時間內即可恢復。停電 1-2 小時通常不會影響冰箱內的溫度。
- ² 為避免停電期間溫度突然變化，請盡量避免開啟冰箱門。冰箱在停電期間可保持食物安全長達 4 小時。請盡量保持門關閉。停電超過 4 小時後，請丟棄冰箱內的易腐食物，如肉類、家禽、魚、蛋及剩菜剩飯。

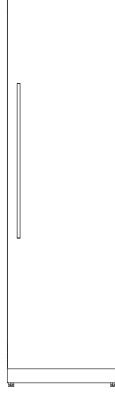
燈源資訊

- ² 本產品所使用的光源能效等級為 F。
本電器使用的光源 不適合作為室內照明。

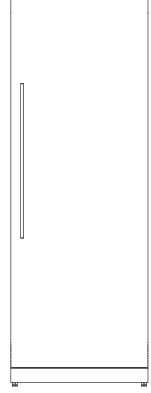
嵌式式單冷藏與單冷凍冰箱



45.7cm 單冷凍冰箱
RS4621F



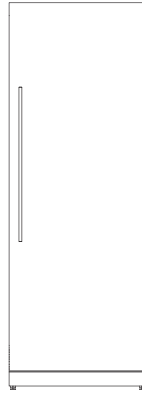
61cm 單冷凍冰箱
RS6121F



76cm 單冷凍冰箱
RS7621F



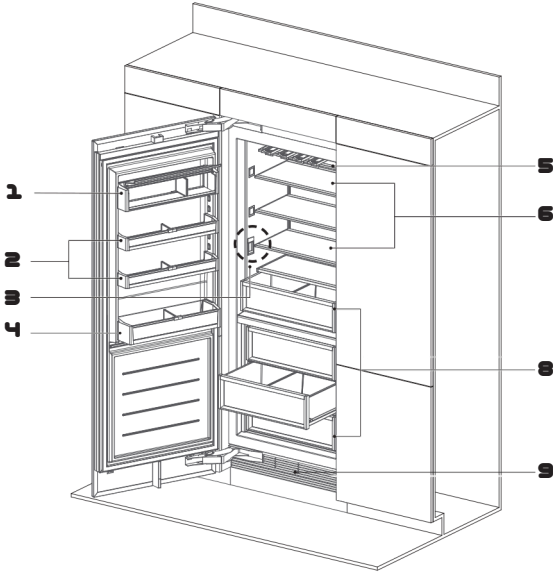
61cm 單冷藏冰箱
RS6121S & RS6121SH



76cm 單冷藏冰箱
RS7621SH & RS7621S

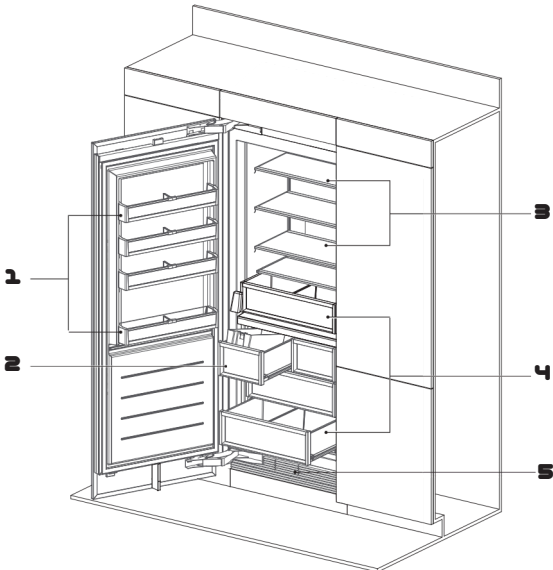
開始使用前

- 2 請確保安裝人員已完成安裝說明中的最終檢查清單。
- 2 閱讀本指南，特別注意「安全與警告」章節。
- 2 拆除所有包裝，並妥善處理。可回收的物品請進行回收。



單冷藏冰箱功能

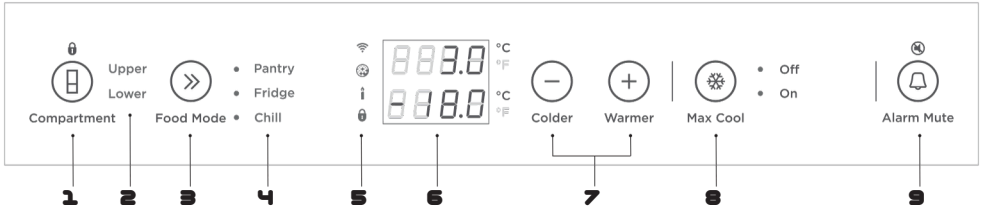
- 1 乳製品專用格
- 2 門架
- 3 內置飲水機
- 4 加侖容量層架
- 5 瓶架
- 6 層架
- 7 濕度控制抽屜
- 8 濾水器 (未顯示)







單冷凍冰箱功能

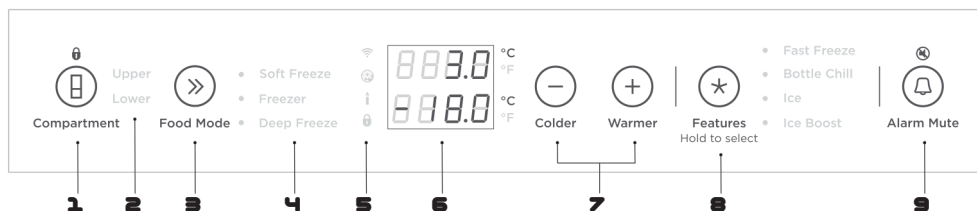
- 1 門架
- 2 製冰機
- 3 層架
- 4 冷凍抽屜
- 5 濾水器 (未顯示)

控制面板 — 單冷藏冰箱



- 1** 允許您解鎖控制面板並選擇儲藏室。
首次使用電器時，長按 4 秒以啟動電器。
當控制面板閒置超過 10 秒或冰箱門關閉時，面板將自動鎖定。
解鎖時，長按 2 秒。
- 2** 燈光會亮起，顯示所選的儲藏室。
- 3** 允許您為所選儲藏室選擇食物模式。
- 4** 燈光會亮起，顯示所選的食物模式。
- 5**  Wi-Fi 燈亮起表示功能已啟用。(台灣不適用)
 當濾水器需要更換時，指示燈會亮起。
 指示燈亮起表示，安息日模式已啟用。
 亮燈表示控制面板上的按鍵已被鎖定。
當冰箱門關閉時，顯示屏會自動鎖定。
- 6** 顯示各儲藏室設定的溫度。
切換顯示溫度單位（攝氏 / 華氏）的方法：
 - 按住 **>>** 與 **+** 4 秒。
- 7** 允許您調整所選儲藏室的溫度。
- 8** 此按鈕可透過將儲藏室降至最冷溫度一段時間（依所選食物模式而定），提升冰箱的冷卻速度。
- 9** 此按鈕具有雙重功能 — 可暫時關閉門警報 20 分鐘或靜音控制面板按鍵音。

控制面板 — 單冷凍冰箱



- 1 允許您解鎖控制面板並選擇儲藏室。
首次使用電器時，長按 4 秒以啟動電器。
當控制面板閒置超過 10 秒或冰箱門關閉時，面板將自動鎖定。
解鎖時，長按 2 秒。
- 2 燈光會亮起，顯示所選的儲藏室。
- 3 允許您為所選儲藏室選擇食物模式。
- 4 燈光會亮起，顯示所選的食物模式。
- 5 Wi-Fi 燈亮起表示功能已啟用。(台灣不適用)
 亮燈表示需要更換濾水器。
 亮燈表示需要更換濾水器。
 亮燈表示控制面板上的按鍵已被鎖定。
冰箱門關閉時，顯示屏會自動鎖定。
- 6 顯示各儲藏室的設定溫度。
切換顯示單位 (攝氏 / 華氏) 的方法：
 - 按住 **+** 與 **>>** 4秒。
- 7 允許您調整所選儲藏室的溫度。
- 8 允許您瀏覽並選擇功能：
 - 快速冷凍
 - 瓶裝飲料降溫
 - 製冰
 - 冰塊加速有關這些功能的詳細資訊，請參閱「特殊功能」章節。
- 9 此按鈕具有雙重功能 — 可暫時關閉門警報 20 分鐘，及／或靜音控制面板按鍵音。

食物模式

可調溫區

冰箱與冷凍室皆具有獨立的食物模式，允許您分別調整溫度，以達到最佳儲存效果。

單冷藏冰箱

| 食物模式 | 產品說明 | 可儲存的食物類型 |
|--------------|---|--|
| 儲藏 (12°C) | <p>提供一個陰涼的環境，適合存放各類易腐或在室溫下易變質，但對一般冷藏溫度又過於敏感的食物。</p> <p>依據歐盟委員會規範的酒窖儲存條件運行。</p> | <p>香蕉、酪梨、番茄</p> <p>乾貨類：穀物、麵粉、糖、餅乾、穀片、</p> <p>烘焙食品、玉米餅、捲餅和麵包</p> <p>抹醬、果醬、蜂蜜、熱帶水果、堅果和種子、巧克力、新鮮香草</p> <p>葡萄酒</p> |
| 冷藏 (3°C) | <p>存放新鮮日常食材的理想模式。</p> <p>相比許多其他冰箱，該模式提供較高的相對濕度，使水果、蔬菜、肉類和起司等新鮮食材保持更新鮮、更持久。</p> | <p>水果和蔬菜、乳製品、果醬和酸辣醬/果醬、肉類及飲品</p> |
| 速冷室 (-0.5°C) | <p>速冷模式 是冷藏模式的延伸，提供最佳儲存區域給高度易腐食物，確保它們保持必要的新鮮度與品質。</p> <p>與冷藏模式相比，這些食材在此區的保存時間會稍長。</p> <p>注意：請確保高度易腐食物在建議的保存期限內食用。</p> | <p>高度易腐的肉類、家禽及海鮮</p> <p>含酒精飲品，例如啤酒</p> |

注意：並非所有儲藏室均可使用所有食物模式。
若某個食物模式不可用，控制面板上將會顯示為停用狀態。

食物模式

單冷凍冰箱

| 食物模式 | 產品說明 | 可儲存的食物類型 |
|------------|---|--|
| 微冷凍 (-9°C) | 微冷凍是儲藏室功能的延伸，可延長易腐食物的保存期限，同時保持食材品質。 可輕鬆分裝食物，且能直接從冷凍室拿出、烹調或上桌，無需等待解凍。 | 肉類、海鮮、湯品、醬汁、泥狀食物、麵包、甜點及酥皮點心。 注意：不建議用於存放冰淇淋等奶油類甜點。 |
| 冷凍 (-18°C) | 冷凍模式適合一般冷凍食物，保存時間約 1-12 個月。 | 肉類、家禽、海鮮、熟食與剩菜、部分水果與蔬菜、冰淇淋及其他冷凍甜點。 |
| 極凍 (-25°C) | 適合需要更長時間保存的冷凍食物。 與一般冷凍模式相比，可額外延長食物的保存期限最多 6 個月。 | 需要長時間保存的一般冷凍食品 例如大塊肉類。 |

注意：並非所有儲藏室都支援所有食物模式。
若某一模式不可用，控制面板上將會顯示為停用狀態。

儲存功能

單冷藏冰箱

水果與蔬菜保鮮盒
附濕度控制蓋的窄型保鮮盒

將水果與蔬菜分開存放，以避免對乙烯敏感的食材過快成熟。
有助於延長保存期限。

此區域也可用於存放熟食、飲品，或用來解凍食物。

懸臂式玻璃層架

耐熱安全玻璃

可拆卸並調整至不同高度，以符合您的儲存需求。

乳製品層架與門上層架

上層門架為乳製品專用區，適合存放奶油與起司。

中層門架適合一般食品、調味品及飲品。

下層門架適合存放大瓶飲料或需要經常取用的飲品。

透明視窗設計讓您清楚看到儲存於門架內的物品。

可調式門架（附隔板）

單瓶架

可沿著任何門架長度放置（半深度懸掛層除外），方便存放各式瓶罐。

半深度懸臂式層架瓶架

僅可放置於半深度懸臂式層架上，用於存放各種瓶裝物。

存放時瓶口需朝向冰箱前方。

未使用的瓶架可相互堆疊，以最大化層架空間利用。

單冷凍冰箱

懸臂式玻璃層架

耐熱安全玻璃

可拆卸並調整至不同高度，以符合您的儲存需求。

門架

適合存放一般食品、調味品及飲品。

可調式門架（附隔板）

頂層抽屜（附可拆式製冰盒與衛生冰勺）

適合存放大小不同的冷凍食物。

冷凍抽屜

適合存放多種冷凍食品或大型食材。

特殊功能

極速冷卻

依據所選食物模式，將冰箱溫度降至最冷，提升冰箱冷卻速度，持續時間如下：

- 儲藏室：6 小時
- 冷藏室：6 小時
- 速冷室：4 小時

快速冷凍

依據所選食物模式，將冷凍室溫度降至最冷，提升冷凍速度。此功能適用於 微冷凍與冷凍模式：

- 微冷凍：12 小時
- 冷凍：24 小時

建議在加入大量食材時（例如購物後）

使用「極速冷卻」或「快速冷凍」。

此功能可確保食物在最短時間內冷凍，鎖住新鮮度並延長保存期限。

瓶裝飲料降溫

此功能可將飲料快速冷卻，冷藏於冷凍室 15 分鐘。

根據飲料容量不同，預設時間可能不足以完全冷卻。

若時間結束後飲料仍不夠冰涼，請將其放回儲藏室，並重新啟動「瓶裝飲料降溫」功能。

製冰

啟動自動製冰功能。

此功能僅適用於下層儲藏室。

冰塊加速

可將製冰速度提高最多 30%，並會在 24 小時後自動停用。

* 注意：若儲藏室設定為「微冷凍」，此功能將無法使用。
若已啟動製冰功能，並將食物模式更改為「微冷凍」，冰塊盒內現有的冰可能會融化並結成冰塊。
為避免此情況，請將冰塊移出，或使用其他儲藏室進行「微冷凍」。

Wi-Fi 連接(台灣不適用)

您的電器可連接至家庭無線網路，並透過應用程式進行遠端操作。
開始使用

- 2 請確保您的家庭 Wi-Fi 網路已開啟。
系統會在您的電器與行動裝置上提供逐步操作指引。
- 2 連接電器可能需要 最多 10 分鐘。

在您的行動裝置上：

- 1 從 www.fisherpaykel.com/connect 下載應用程式。
- 2 註冊並建立帳號。
- 3 新增您的電器，並完成 Wi-Fi 連線設定。

使用您的電器

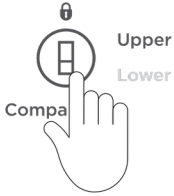
首次啟動冰箱時，各儲藏室將自動設定為建議的預設溫度。

控制面板可讓您準確且獨立地調整和控制各儲藏室的溫度。

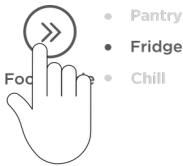
為了最佳保存一般家庭食材，我們建議使用冰箱的預設溫度與配置。

調整溫度或移動層架與抽屜對冰箱並不會有太大影響。

» 選擇食物模式



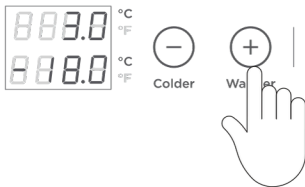
選擇所需的儲藏室。



按下 » 瀏覽可用的食物模式

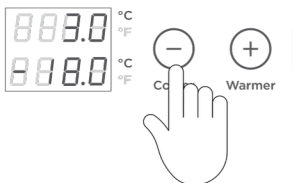
瀏覽清單時，燈光會亮起，顯示對應的模式。

調整溫度



按下 + 提高所選食物模式的溫度。

按下 - 降低所選食物模式的溫度。



★ 選擇功能



按下 ★ 瀏覽所選儲藏室及食物模式。

啟動：

透過瀏覽清單選擇您偏好的功能，停留在該項即可。瀏覽清單時，閃爍的燈光表示目前所選。

按下 ★ 2秒啟動。

☒ 瓶裝降溫（僅單冷凍冰箱）



啟動後，警報響起。「瓶裝降溫」指示燈閃爍，時間結束後指示燈常亮，提醒您取出飲料。

警報靜音：

按下 ★

飲料降溫所需時間取決於飲料容量。

若時間結束後仍不夠冰涼，

請將其放回儲藏室，並重新啟動「瓶裝降溫」功能。

按鍵鎖

允許您鎖定控制面板上的按鍵。

在清潔電器時非常實用。



啟動：

按下 ☒ 2秒，

🔒 圖示會亮起。



解除：

按下 ☒ 2秒，

🔒 圖示會熄滅。

🔔 警報靜音



啟動:

按下 🔔。

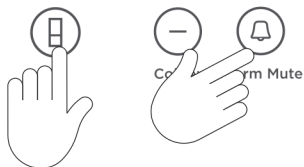
🔔 亮起，表示冰箱的警報聲已靜音。
「警報靜音」將在 20 分鐘後自動解除。

手動解除:

按下 🔔 手動解除。

關上門也會自動解除。

🕒 安息日模式



啟動:

按下 📅, - 與 🔔 4秒。

🕒 控制面板上的圖示會亮起。

啟動後，顯示螢幕、所有警報和燈光將會停用 80 小時。

手動解除:

按下 📅, - 與 🔔 4秒。

注意：若在「安息日模式」下關閉電器，當再次開啟時，該模式會自動恢復啟用。

🔑 按鍵靜音



啟動:

按下 🔔 2秒, 會聽到一聲確認嗶音。

啟用按鍵靜音功能後，所有按鍵音將被關閉。

「門警報」與「瓶裝降溫」警報 仍會正常運作。

解除:

按下 🔔 2秒, 會聽到一聲確認嗶音。


🚪 門警報

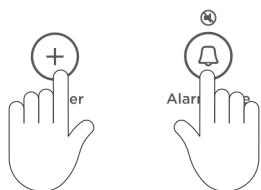
- z 如果冷藏室門開啟超過 90 秒未關閉，警報將開始嗶鳴；
- z 如果冷凍室門開啟超過 60 秒未關閉，警報也會響起。
- z 若門持續未關閉，警報將每隔 30 秒 再次嗶鳴，持續 5 分鐘。
當門開啟超過 5 分鐘時，警報會持續鳴響，並且內部照明燈將自動關閉。

使用您的電器

濾水器


供應至本產品的水源會經由設置在機器前下方的濾芯進行過濾，以去除雜質。
請每隔 6 個月更換一次濾芯濾心。

- 2 控制面板上的更換指示圖示  會亮起，提示需要更換濾芯。
替換濾芯可透過 fisherpaykel.com 網站購買，或致電 Fisher & Paykel 客戶服務中心洽詢。
- 2 濾芯本體上標示了替換濾芯的詳細資訊，安裝替換濾芯的說明書則隨濾芯附上。



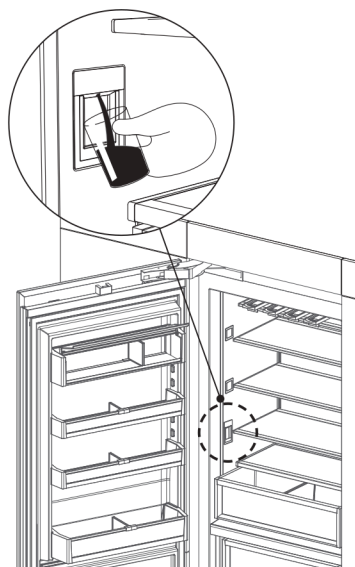
重置濾芯指示燈的方法：

按下 + 與  4秒。

當冰箱復歸後，控制面板上的指示燈  將會熄滅。

內部出水口（僅限冷藏室）

出水口位於冷藏室 左側牆面內部。



取水方式：

將玻璃杯或容器輕輕按壓在出水板上，即可出水。
要停止出水，只需將玻璃杯或容器從出水板移開即可。
用力按壓出水板不會增加水量或加快出水速度。

透過出水口沖洗水路：

按下出水板，取出約 4 公升的水沖洗。

- 2 在沖洗過程中，取出的水可能會含有無害的碳顆粒。

再次取水前請等待 4 分鐘。

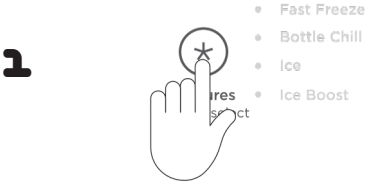
先取約 4 公升的水，然後再等待 4 分鐘。

接著再取出約 4 公升的水，
此時您的水出水口已準備好使用。

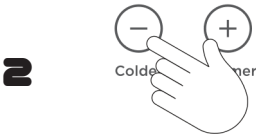
- 2 安裝完成後，出水口可能會持續滴水數天。

自動製冰機（僅限單冷凍冰箱）


啟動自動製冰機前，必須先安裝濾芯，並進行沖洗以去除濾芯系統中的雜質或殘留空氣。



要啟動自動製冰機，請按 **★** 鍵滾動並從清單中選擇「製冰」。



沖洗自動製冰機水路

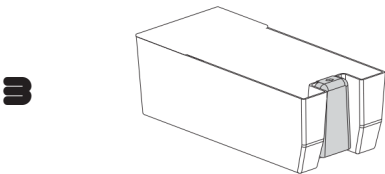
按下 **-**, **+** 與  4秒。

然後關上冰箱門。

冰盤中的水將排入下方的冰箱盒。

冰盤僅在冰箱門關閉後才會排水。

重複此步驟，以清除製造及運輸過程中積存在冰盤中的灰塵。



將水倒掉，將冰盒擦乾並正確放回原位。

當自動製冰機首次啟動時，第一批冰塊可能會變色，這是沖洗過程中的正常現象，對健康無害。

請丟棄第一盒完整的冰塊。

此時，自動製冰機即可開始正常使用。

關閉自動製冰機：

- 2 當長時間無供水時。
- 2 當您需取出冰盒並暫時不使用時。
- 2 當您要外出或度假時。

保養與清潔

外部清潔

您的嵌入式直立式冰箱之冷凝器線圈需定期由 Fisher & Paykel 專業技術人員進行清潔。

底板格柵與濾網

您的嵌入式直立式冰箱配有底板格柵，用以保護內部運作元件。

建議您在更換水濾芯（每 6 個月）時，同時清潔格柵與濾網。

1. 為確保運轉效率，請定期以吸塵器清潔冰箱前方地面，保持通風口暢通無阻。
2. 若居住環境多灰塵或飼養有掉毛的寵物，建議增加清潔頻率。

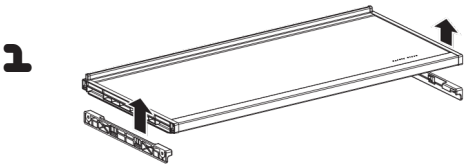
內部清潔

請勿在本產品的任何部位使用強力化學藥劑、研磨劑、氨水、氯、漂白水、濃縮清潔劑、溶劑或粗糙清潔墊。

這些化學品可能會損壞您的冰箱。

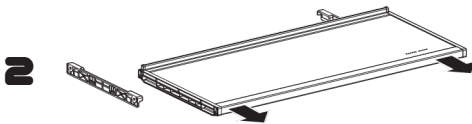
請使用溫水稀釋的溫和液體清潔劑與柔軟的布清潔所有表面。

再以清水沖洗，並使用乾淨、不掉毛的布擦乾。

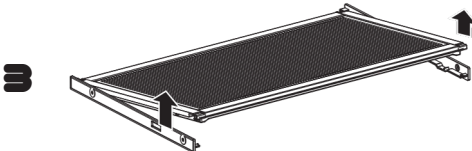


懸掛式玻璃層架

要取下層架時，請雙手穩握層架的前後邊緣，然後向上垂直推起，使其脫離後方的支撐卡榫。

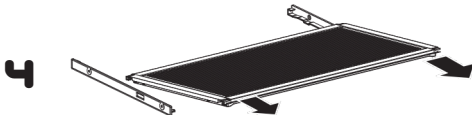


將層架朝自己方向拉出。



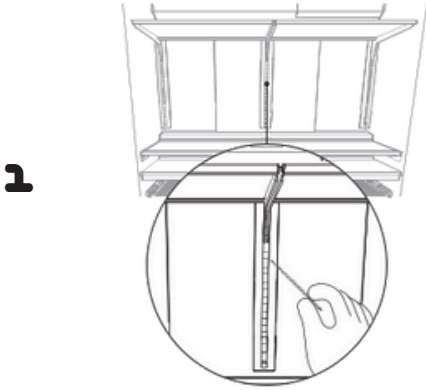
濕度控制蓋板 — 固定層架

要取下時，請將層架前緣向上抬起。



將層架朝自己方向拉出，使其脫離導軌卡扣。

支撐卡榫

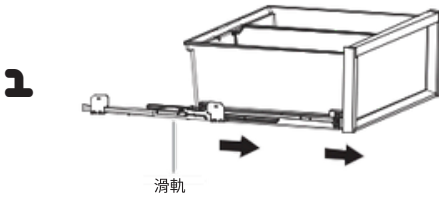


取出所有層架，請依照「玻璃層架 — 單冷藏冰箱」章節的步驟操作。

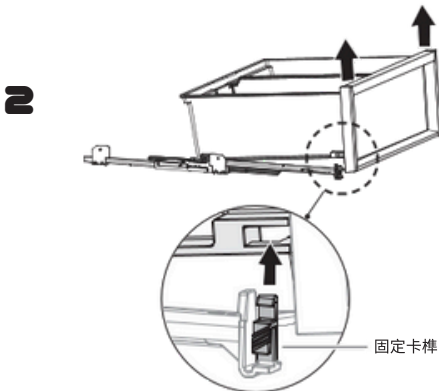
使用溶於水中的液體清潔劑，搭配管刷或乾淨、不掉毛的布清潔支撐卡榫。

取出頂層冰盒

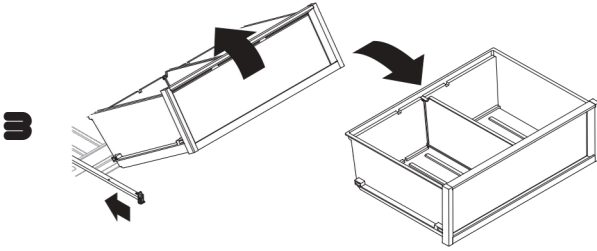
導軌已預先塗油，以便冰盒順暢開合。
請勿清除導軌上的潤滑油，以維持其順暢運作。



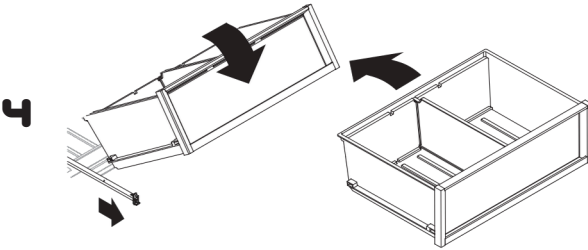
要取出冰盒，先將冰盒沿導軌完全拉出，然後將冰盒清空。



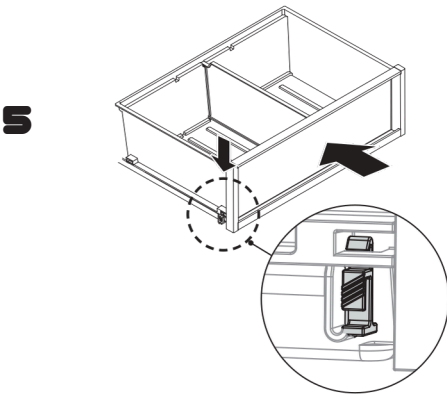
按壓冰盒兩側角落的固定卡榫，然後用力將冰盒向上推起，使其脫離導軌。



將冰盒朝自己方向拉出以取下，
然後將兩側導軌推回冰箱內。



將冰盒放回時，先拉出導軌，然
後將冰盒放置於導軌上。



將冰盒慢慢推到固定卡榫上，直到感覺它卡入導軌為
止。

使用前請確認冰盒的卡榫已牢固卡入導軌。

度假/外出（僅限單冷凍冰箱）

外出前：

在控制面板上將自動製冰機關閉，
並關閉冰箱的水源供應。

回家後：

開啟自動製冰機，並丟棄第一盒完整的冰塊。

最佳食品保鮮方式

- 為最佳食品保鮮效果
- 請僅將新鮮、高品質的食品存放於冰箱內。
- 易腐食品應購買後立即放入冰箱，因為在室溫下存放會加速腐敗，並可能促進有害微生物生長。如肉類、家禽及海鮮等食品，應妥善包裝或密封，以防止脫水、變色、風味流失及異味互相影響。

注意：我們建議將此類食品放置於冰箱的最下層層架或冰盒中，以避免液體溢出並減少與其他食品的交叉污染。

- 請確保熱食及熱飲在放入冰箱前已充分冷卻。熱食可能導致其他食品溫度升高至不安全範圍，同時也可能使密封容器產生凝結水/出水，這是不可取的。
- 飲料最好直立放置於門架或專用瓶架上。
- 請確保生食與熟食分開存放，以避免交叉污染。
- 食品應在建議的保存期限內食用，出現變質跡象的食品應丟棄。
- 為保持冰箱內的最佳儲存溫度，請減少開門次數。
- 建議在放入大量食品時使用「極速冷卻」或「快速冷凍」功能，此功能可在最短時間內將食品快速冷藏或冷凍，鎖住新鮮度並延長保存期限。
- 若儲存溫度偏離建議設定，可能會影響食品保存期。
- 對於一般食品，冰箱出廠的預設溫度即為最佳保鮮設定。

您冰箱中可存放的食品項目

- 乳製品如奶油與起司應放在有蓋的門架中，以減少異味互相影響或吸收其他食品氣味。
- 雞蛋應放在原包裝盒中，避免其多孔殼吸收強烈氣味。
- 請勿將對低溫敏感的食品（如水果與蔬菜）放入設定為 Chill 模式的隔間中，因為低溫可能造成寒害或凍傷等損害。

單冷凍冰箱可存放的食品項目

- z 我們建議僅在「瓶裝降溫」功能啟動時，冷藏碳酸飲料。

注意：未啟用此功能時，請勿將碳酸飲料存放於冷凍室。
若未取出飲料，液體可能結冰，並有瓶裝或罐裝爆裂的風險。
- z 請確保包裝內的空氣已排出，以避免形成過大冰晶並防止冷凍燒傷。
- z 冷凍食品不可與已存放的食品直接接觸。
若在冷藏室解凍冷凍食品，請確保冷凍食品不與新鮮食品接觸。
- z 不建議反覆解凍同一食品。
經常使用的冷凍食品應分裝成較小份量存放。

故障情況

- ² 在極少數情況下發生故障時，您會聽到四聲快速嗶音，且故障代碼會顯示在控制面板上。
- ² 請記下控制面板上顯示的故障代碼，並聯絡 Fisher & Paykel 專業認證服務技術人員進行維修。您可以透過 fisherpaykel.com 網站或聯絡我們的客戶服務中心取得協助。

正常運作聲音

嵌入式直立冰箱設計以提供優異的能源效率與冷藏性能。因此，它在運作時可能會發出與您舊冰箱略有不同的聲音。

| 警告／聲音 | 說明 |
|-------------|---|
| 低頻滴答聲 | 這是控制各隔間冷卻的水閥。 此聲音每次只會持續幾秒鐘。 |
| 風扇氣流聲 | 嵌入式直立冰箱配有風扇，會根據需求改變轉速。 在冷卻期間，例如頻繁開關門後，風扇會循環冰箱內的冷空氣，產生氣流聲。 這是正常現象。 |
| 裂開或噼啪聲 | 此聲音可能在自動除霜功能運作時出現。 |
| 流水聲 | 這是系統中的液態冷媒，可聽到如沸騰或咕嚕聲。 |
| 關閉冷凍室門後的嘶嘶聲 | 此聲音是由於進入冰箱的暖空氣突然被冷卻，與外部空氣壓力產生的壓力差所致。 |
| 嗡嗡聲 | 這是壓縮機運作的聲音，屬於正常現象。 |
| 門封條聲 | 若聲音隨時間增大，可能是由於灰塵或污垢累積所致，請參閱「外部清潔」章節。 |
| 自動製冰機 | |
| 低頻嗡嗡聲 | 馬達運作聲。 製冰機或水箱注水時的流水聲。 |
| 嘶嘶聲 | 水閥開關聲。 |
| 噼啪聲 | 冰塊成型脫落聲。 |
| 咚咚聲 | 冰塊落入冰盒的聲音。 |
| 其他聲響 | 櫃體不穩定或未水平放置。 瓶罐在層架上碰撞的聲音。 |

故障排除

若您的冰箱出現問題，請在聯絡當地 Fisher & Paykel 專業認證服務技術人員或客戶服務中心前，先檢查以下事項。

產品零件及配件可透過 Fisher & Paykel 客戶服務中心 購買，或於 fisherpaykel.com 網站訂購（此服務僅提供部分市場）。

| 問題 | 可能原因 | 解決方式 |
|-------------|----------------------|--|
| 冰箱無法運作 | 電源插座無電。 | 確認插頭是否正確插入，並且電源已開啟。 |
| | | 可在同一插座上測試其他電器。 |
| | | 檢查家用電源斷路器。 |
| 燈具無法亮起 | 燈具故障 | 燈具無法由使用者自行維修，請聯絡 Fisher & Paykel 經銷商或專業認證服務技術人員。 |
| | 冰箱無法運作 | 確認冰箱在牆壁開關或隔離開關處已開啟。 |
| 燈具與顯示面板無法運作 | 在「安息日」模式 | 按下  、  與  4秒。 |
| 儲存隔間溫度過高 | 溫度設定不正確 | 請參閱使用手冊中的「調整溫度」章節。 |
| | 頻繁開關冰箱門 | 減少開關冰箱門的次數，使溫度得以穩定。 |
| | 近期放入大量食品 | 可使用「極速冷卻」或「快速冷凍」功能，幫助快速降低溫度。 |
| 冷藏室食物結冰 | 溫度設定過低 | 提高溫度設定。 |
| | 食品直接放置在出風口前 | 請參閱使用手冊中的「調整溫度」章節。 |
| 異常聲音 | 櫃體不穩定或未水平放置 | 將對低溫敏感的食品移離出風口。 |
| | 冷凍室正在除霜 | 請參閱隨本產品附上的安裝指南。 |
| 製冰機運作聲 | 自動製冰機正常運作 | 此為正常現象，請參閱「用戶警示與聲音」章節。 |
| 食物模式無法使用 | 並非所有儲存隔間都支援所有食品模式組合。 | 請嘗試在其他儲存隔間選擇所需的食品模式。 |

故障排除

| 問題 | 可能原因 | 解決方式 |
|---|------------------------|---|
| 當電器門被打開時，若聽到 4 次快速嗶聲，並且控制面板上出現代碼，表示系統偵測到異常狀況。 | | 請記下控制面板上顯示的代碼，並聯絡 客服中心 |
| 蔬果室出現積水 | 水氣凝結是由水果和蔬菜釋放出的水分所形成的。 | 少量的冷凝水有助於水果和蔬菜的保鮮。 請用布將水擦乾。 |
| 機身外部溫熱 | 注意：這是正常現象。 | |
| 機體外部出現冷凝水 | 在高濕度期間屬於正常現象。 | 擦乾即可。 |
| 冷藏／冷凍室內部出現冷凝水或結霜 | 頻繁或長時間開門。 | 減少開門次數。 |
| | 門封條洩漏。 | 檢查並清潔門封條。 |
| | 在高濕度期間屬於正常現象。 | 擦乾水分。 |
| | 門未緊密關閉。 | 將物品重新排列，使門能緊密關閉。 |
| | 門未對齊。 | 聯絡服務技師。 |
| 冰盒無法順暢滑動 | 包材被卡住。 | 確認托盤／儲物盒後方沒有被食物或包裝卡住。 |
| | 有障礙物阻礙門關閉 | 移除障礙物。 |
| 門無法關閉 | 冰箱未安裝正確 | 請參閱隨本產品附上的安裝指南，確認冰箱是否正確安裝。 |
| 冷凍室門無法打開 | 門剛剛被打開過。 | 等待 30 秒後再試一次。 |
| 小顆或大顆冰塊 | 供水管路被扭曲或壓扁。 | 檢查外部供水管路是否扭曲或壓扁。若管路沒有扭曲或壓扁，請聯絡 客戶服務中心，安排技師檢查內部水管。 |
| | 水濾芯阻塞 | 在聯絡技師前請先更換濾芯。 |
| 冷凍食品變軟或融化 | | 將冰箱內的物品取出，放入其他冷凍箱或保冷箱，並立即聯絡客戶服務中心。 |

故障排除


| 問題 | 可能原因 | 解決方式 |
|-----------|---------------------|------------------------------------|
| 自動製冰機無法運作 | 自動製冰機未啟動 | 開啟自動製冰機，請參閱「自動製冰機（僅單冷凍冰箱）」章節。 |
| | 水源關閉或未連接 | 連接水源。 |
| | 冷凍室未運作 | 聯絡客戶服務中心 |
| | 水壓過低 | 檢查水壓。 |
| | 供水管路扭曲或壓扁 | 檢查供水管路是否扭曲或壓扁。 |
| | 濾芯阻塞 | 可能需要更換水濾芯。 |
| | 冰塊在冰盒中互相黏連 | 取出冰盒，將冰塊鬆開並移除黏在一起的冰塊，放回冰盒。 |
| | 食品模式設定為「微冷凍」 | 將食品模式從「微冷凍」更改。 |
| 冰塊味道異常 | 未密封的包裝可能會傳遞異味或影響風味。 | 丟棄冰塊並清潔冰盒，請參閱「內部清潔」章節。 |
| | | 將氣味濃烈的食品包裝或覆蓋。 |
| | 進水水質味道不佳 | 更換濾芯。 產品零件及配件可透過客戶服務中心購買。 |
| 結冰速度緩慢 | 門可能未完全關閉 | 關閉冰箱門。 |
| | 冷凍室溫度設定過高 | 將溫度設定調低，請參閱「使用冰箱」章節。 |
| 冰塊潮濕／結塊 | 冷凍室長時間開門 | |
| | 環境溫度過高 | 輕輕敲擊冰塊以使其分開； 若形成大塊冰，請清空冰盒並製作新冰。 |
| | 冰盒長時間放置在冷凍室外 | |
| | 冰塊會隨時間互相黏連。 | |
| 冰塊變色 | 水濾芯尚未進行沖洗。 | 請參閱隨本產品附上的安裝指南，了解如何沖洗水濾芯的詳細步驟。 |

歐洲指令－關於廢棄電氣及電子設備

歐盟

本產品依據 歐洲指令（廢棄電氣電子設備 WEEE）標示。

正確處理本產品可幫助防止對環境與人體健康的潛在負面影響，避免因不當處理所造成的危害。

產品序號牌或隨附文件上的符號  表示本產品不得當作一般家庭垃圾處理。

應交至適用的電氣電子設備回收收集點。

產品的處理應依據當地環境法規進行，並確保冷媒回路不受損。

如需更詳細的產品處理、回收與再利用資訊，請聯絡當地市政府、家庭廢棄物處理服務，或向您購買產品的 Fisher & Paykel 經銷商/零售商 查詢。

維修與保固

有關製造商保固及維修聯絡資訊，請參閱隨本產品附上的服務與保固手冊。

本產品設計用於一般家庭（住宅環境），並非為商業用途而設計。

若客戶將本產品用於商業用途，將可能影響本產品的製造商保固。

如需購買零件，請聯絡 Fisher & Paykel 客戶服務中心。

所有 Fisher & Paykel 冰箱的零件，自生產日期起至少提供 10 年供應。

請完整填寫並妥善保存以備查閱：

型號 _____

序號 _____

購買日期 _____

購買者 _____

經銷商 _____

城市 _____

州／縣 _____

郵遞區號 _____

國家 _____

FISHERPAYKEL.COM

本使用手冊中所示型號可能並非所有市場都有販售，且型號規格可能隨時變更。

本手冊中的產品規格適用於發行日期所描述的特定產品與型號。
依據我們持續改進產品的政策，這些規格可能隨時變更。

如需了解您所在國家目前的型號與規格資訊，
請造訪我們的官方網站或聯絡當地的 Fisher & Paykel 經銷商。

866277E