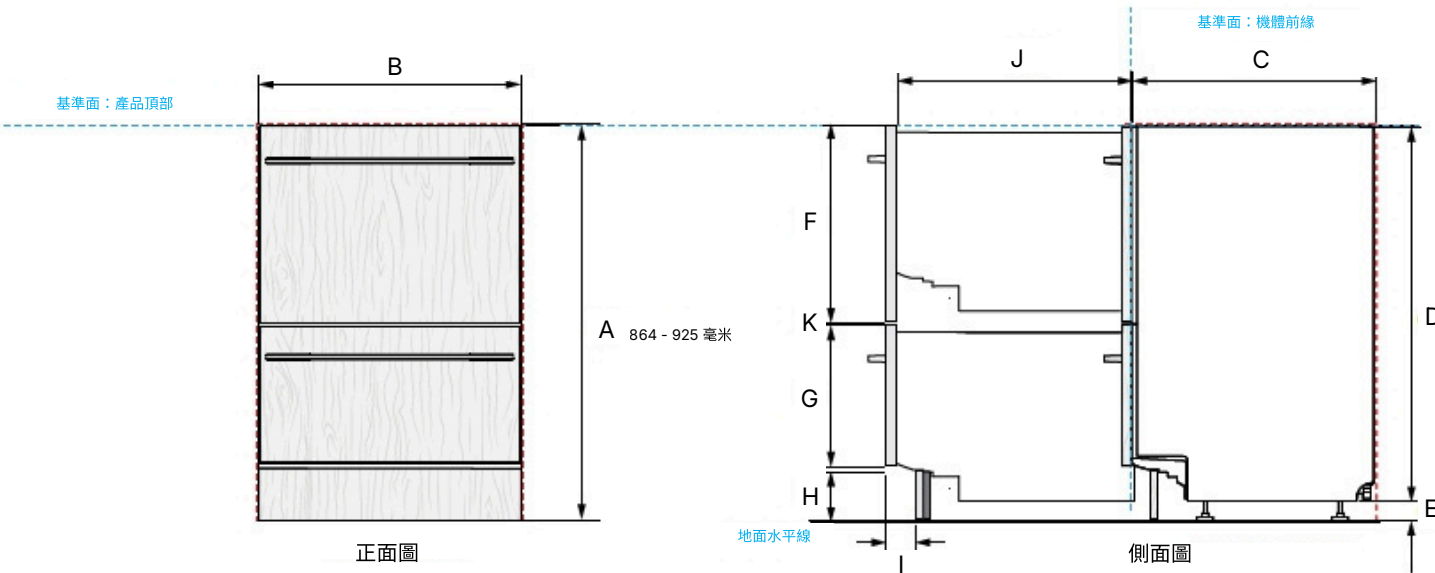
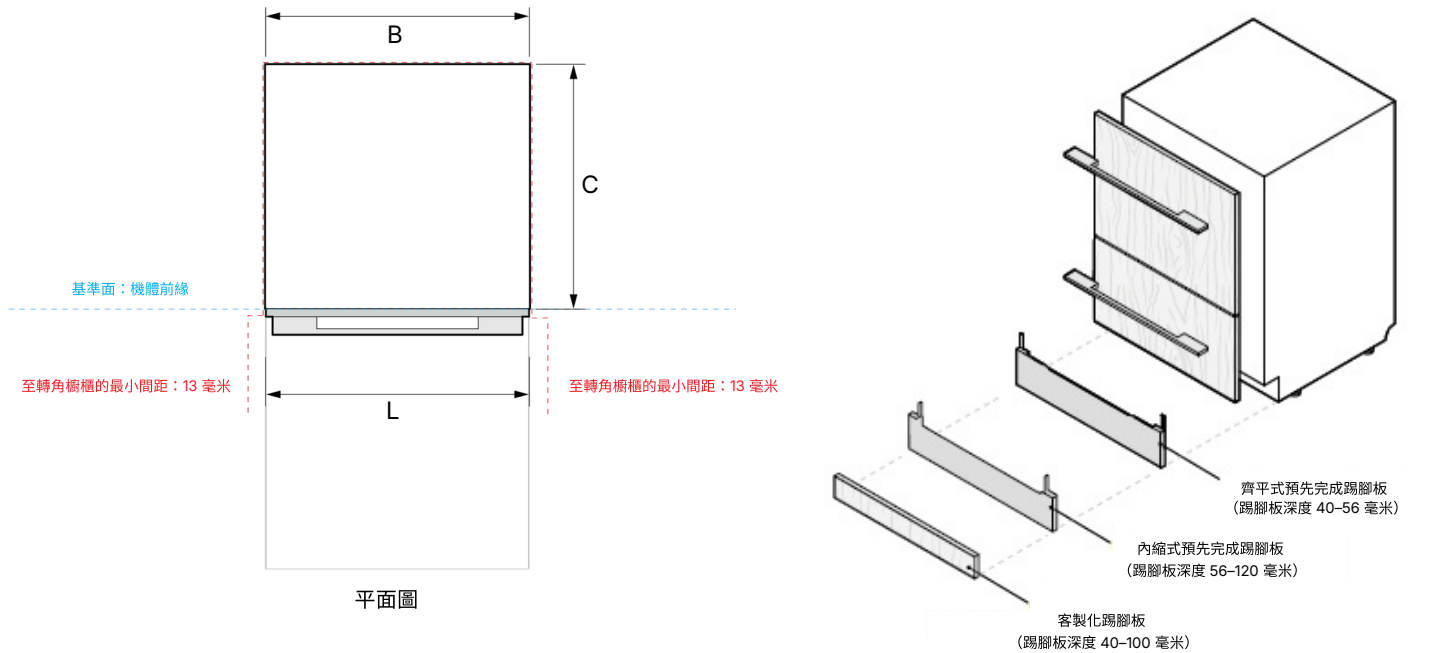


嵌式雙層洗碗機

規劃指南

11系列 | DD60DX6HI1

9系列 | DD60DH19



型號:

DD60DTX6H11

11系列嵌式雙層加高洗碗機

產品尺寸	毫米
A 整體高度*	865 - 915
B 機體整體寬度	599
C 機體整體深度	553
D 機體高度	854
E 腳座高度*	10 - 70
F 上層抽屜面板高度 - 最小	442
G 下層抽屜面板高度 - 最小	311
H 踢腳板高度	45 - 123
I 踢腳板深度	40-120
J 抽屜最大伸出長度	527
K 抽屜間通風間隙	8
L 抽屜面板寬度	596

最小間隙	毫米
櫥櫃開孔最小內部高度*	867
櫥櫃開孔最小內部寬度	600
櫥櫃開孔最小整體深度**	560
與轉角櫥櫃的最小間隙	13
與相鄰櫥櫃門的最小間隙	2
抽屜面板間的最小間隙	8

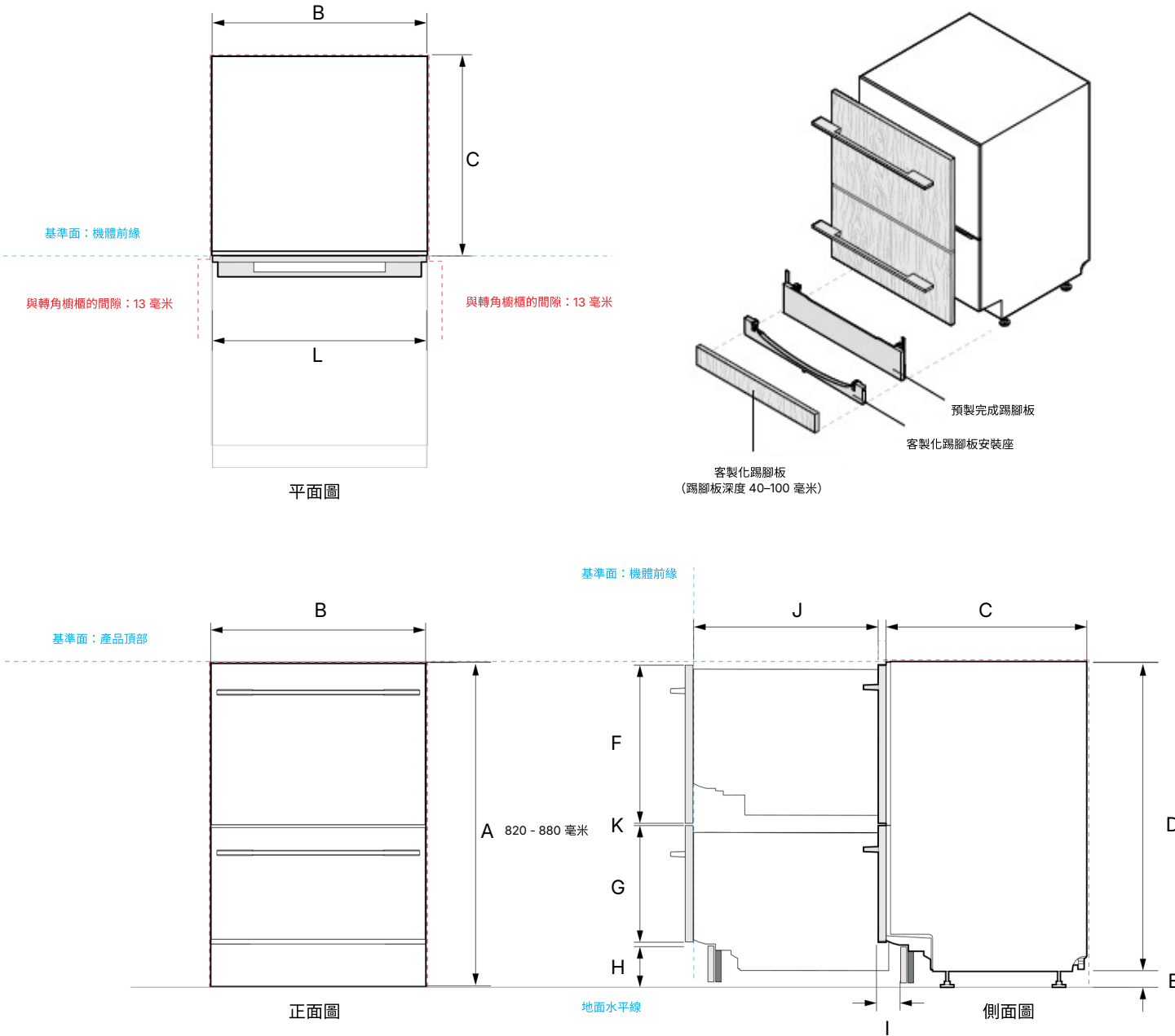
*視腳座高度調整而定

**假設相鄰櫥櫃抽屜面板厚度為 19 毫米

標示產品基準點 -----

標示櫥櫃預留間隙 -----

重要說明：
本指南中所示之尺寸可能存在 ±2 毫米的誤差。
請務必詳閱安裝手冊，以取得產品安裝的完整與詳細資訊。



型號:
DD60DH19 9系列嵌式雙層洗碗機

產品尺寸	毫米
A 整體高度*	820 - 870
B 機體整體寬度	599
C 機體整體深度**	553
D 機體高度	811
E 腳座高度*	10 - 70
F 上層抽屜面板高度 - 最小	398
G 下層抽屜面板高度 - 最小	311
H 踢腳板高度	58 - 118
I 踢腳板深度	40-100
J 抽屜最大伸出長度	527
K 抽屜間通風間隙	8
L 抽屜面板寬度	596

最小間隙	毫米
櫥櫃開孔最小內部高度*	820
櫥櫃開孔最小內部寬度	600
櫥櫃開孔最小整體深度***	560
與轉角櫥櫃的最小間隙	13
與相鄰櫥櫃門的最小間隙	2
抽屜面板間的最小間隙	8

*視水平腳座調整而定
**不含面板
***假設相鄰櫥櫃抽屜面板厚度為 19 毫米

標示產品基準點 -----
標示櫥櫃預留間隙 -----

重要說明：
本指南中所示之尺寸可能存在 ±2 毫米的誤差。
請務必詳閱安裝手冊，以取得產品安裝的完整與詳細資訊。

規劃注意事項 | 櫥櫃開孔規格

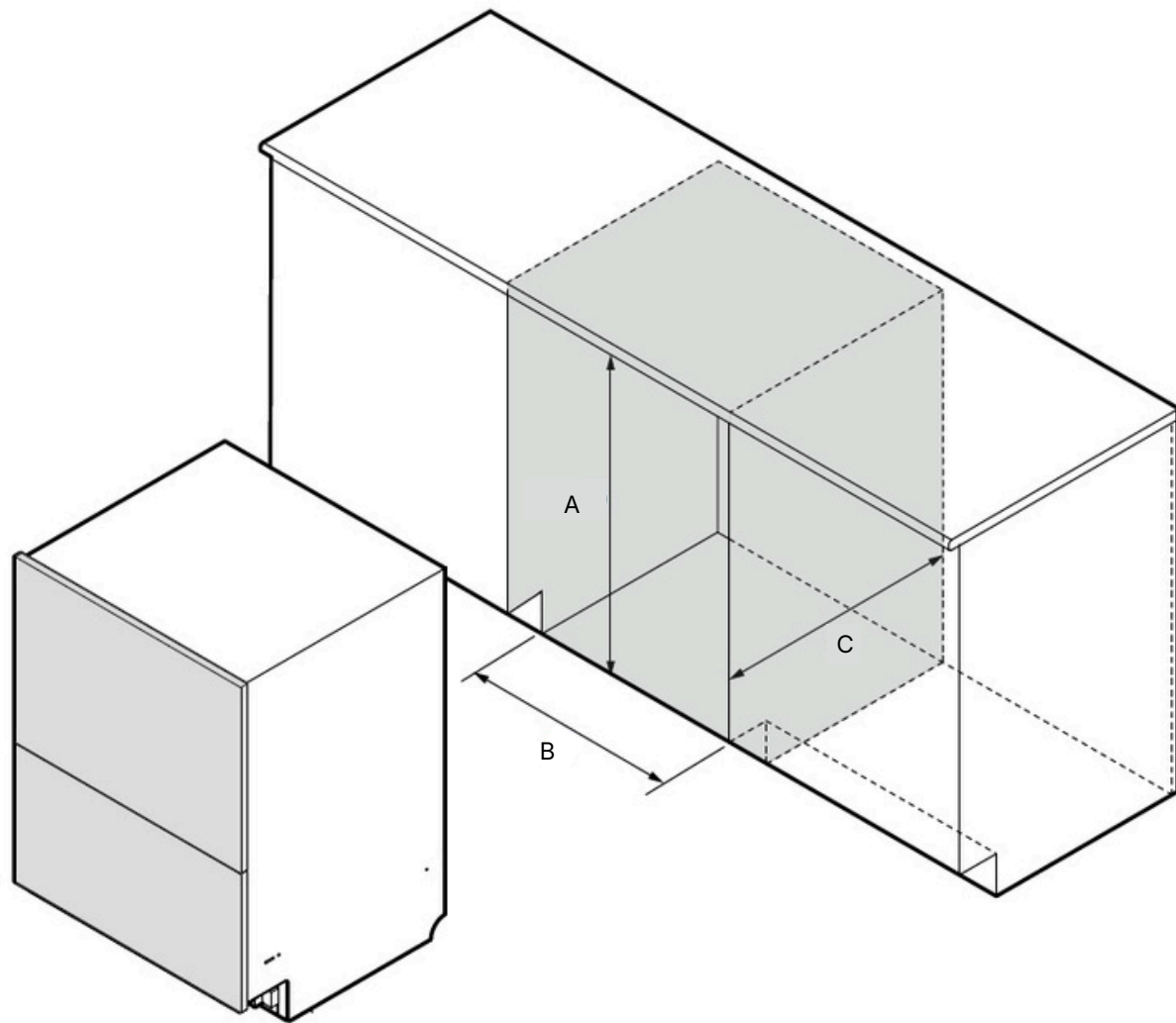
開孔規格

開孔高度會依據櫥櫃設計而有所不同。

開孔尺寸		毫米
A 開孔高度*	DD60DTX6HI1	867-916
開孔高度*	DD60DHI9	820-870
B 開孔最小寬度		600
C 開孔最小深度**		560

*開孔高度視水平腳座調整而定。

**最小開孔深度、寬度或高度，請確保開孔內無任何障礙物。

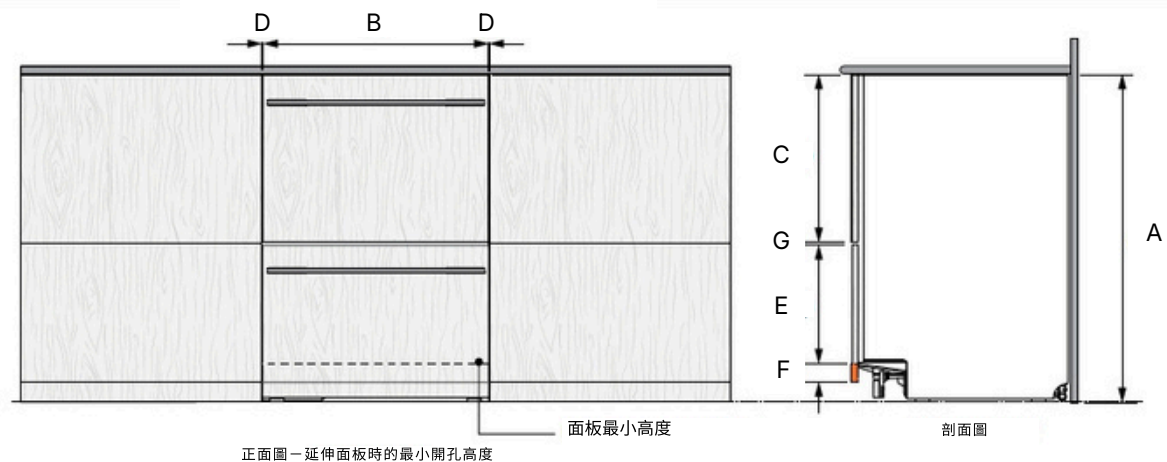


規劃注意事項 | 客製面板規格

客製面板規格

若洗碗機直接安裝於檯面下方，請確保檯面下方無任何障礙物。

尺寸		毫米
A 開孔高度	DD60DTX6HI1	867-916
	DD60DHI9	820-870
B 面板最小寬度		595
C 上方面板最小高度	DD60DTX6HI1	442
	DD60DHI9	398
D 與相鄰櫥櫃的最小間隙		2
E 下方面板最小高度		312
F 下方面板最大延伸量	台灣不適用	50
G 最小通風間隙		8



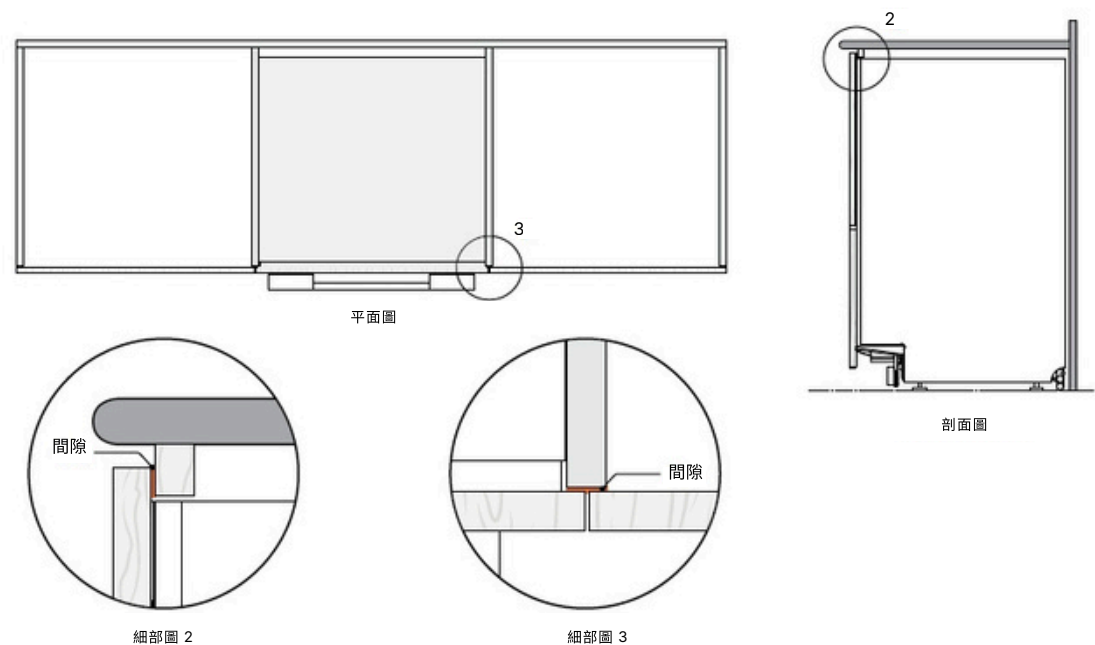
延伸式客製面板

客製面板可以向外延伸，遮蔽櫥櫃側板或框架，或形成內嵌式把手。

請確保洗碗機抽屜能隨時關閉，並緊密貼合機體上的密封條。

洗碗機抽屜關閉時必須密合，以防濕氣外洩與結露，避免對面板造成損壞。

若客製抽屜面板與任何櫥櫃部件接觸，可能導致密封失效，使濕氣外洩，進而損壞抽屜面板或櫥櫃。



客製面板規格

面板的寬度與高度將依據櫥櫃規格而有所不同。

客製抽屜面板與踢腳板應由櫥櫃製作商負責製作與安裝。

面板尺寸	毫米
A 面板最小寬度	595
B 上層抽屜面板最小高度	442
C 下層抽屜面板最小高度	312
D 下層抽屜面板最大延伸量	台灣不適用 50
每個抽屜面板的最大允許重量 (包含把手)	9公斤

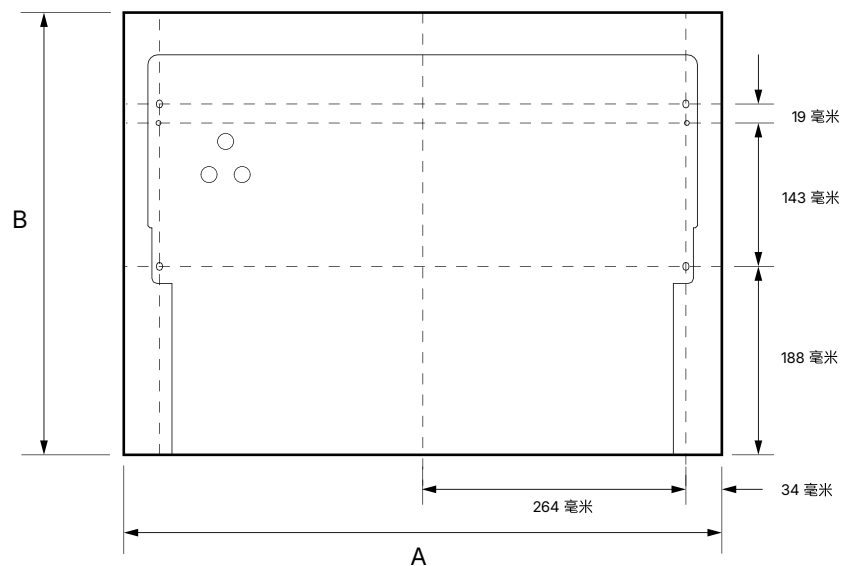
上方面板延伸量

上方面板可向上延伸，但此設計可能會影響內部控制面板的操作便利性。

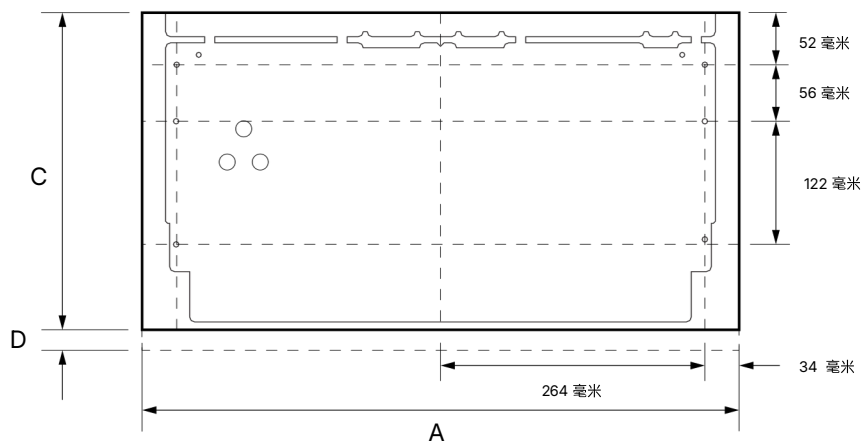
如需進一步協助，請聯絡 Fisher & Paykel 設計支援團隊：

<https://kingsware.com.tw/>

上方面板 - 背面圖



下方面板 - 背面圖



客製面板規格

面板的寬度與高度將依據櫥櫃規格而有所不同。

客製抽屜面板與踢腳板應由櫥櫃製作商負責製作與安裝。

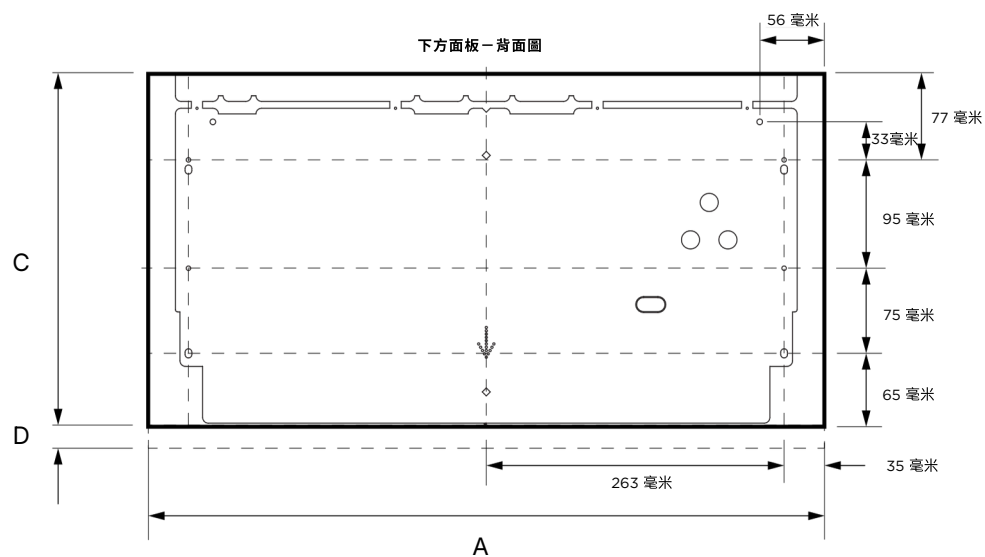
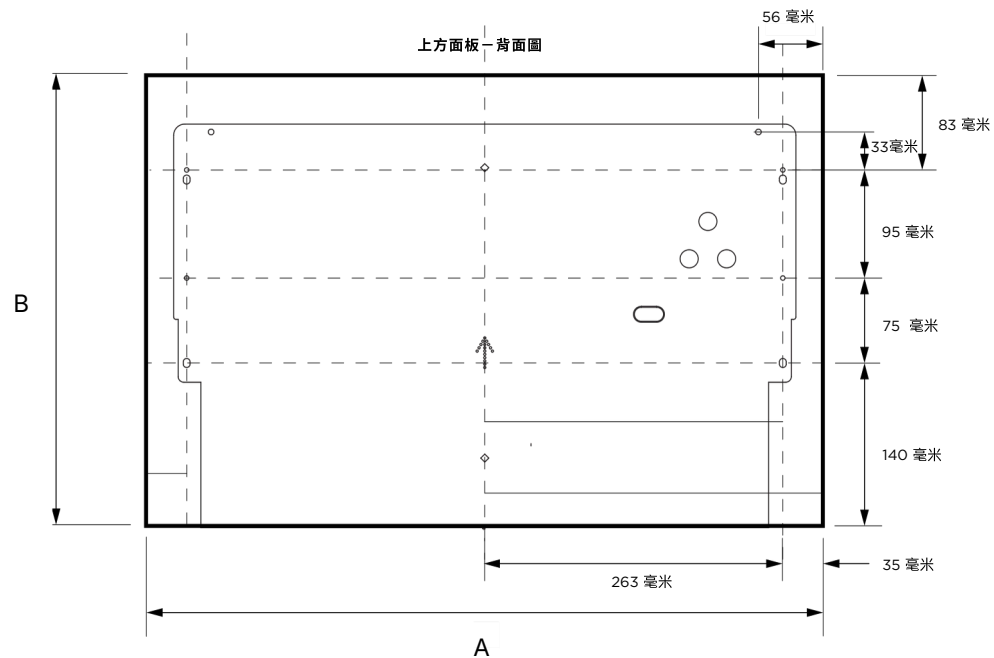
面板尺寸	毫米
A 面板最小寬度	595
B 上層抽屜面板最小高度	398
C 下層抽屜面板最小高度	312
D 下層抽屜面板最大延伸量	台灣不適用 50
每個抽屜面板的最大允許重量 (包含把手)	9公斤

上方面板延伸量

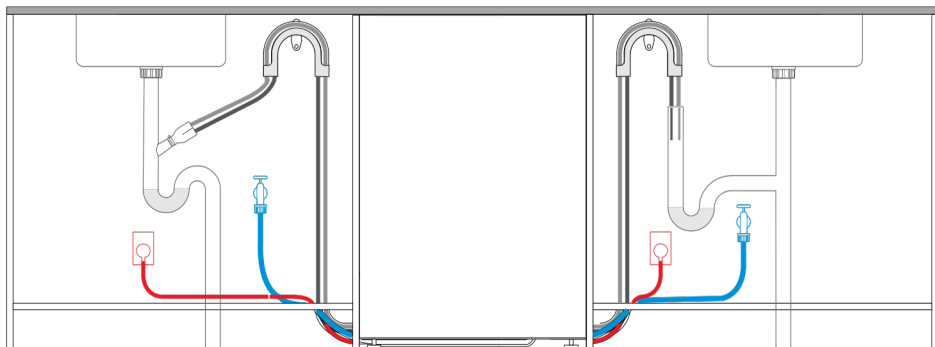
上方面板可向上延伸，但此設計可能會影響內部控制面板的操作便利性。

如需進一步協助，請聯絡 Fisher & Paykel 設計支援團隊：

<https://kingsware.com.tw/>

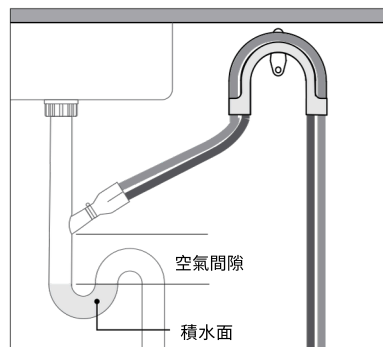


管路 | 配置選項



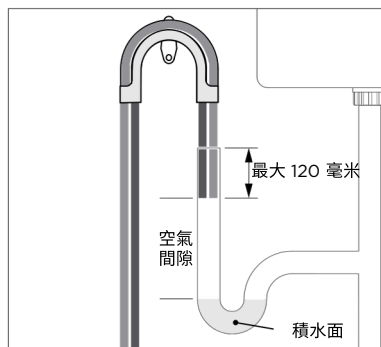
正面剖面圖 - 踢腳板內的管路配置

管路可從踢腳板向左或向右延伸至相鄰櫥櫃。
排水管可接至水龍頭分接口或立管。



細部圖 - 水龍頭安裝

水龍頭必須安裝於積水面之上，
且兩者之間需保留空氣間隙。



細部圖 - 立管安裝

洗碗機排水管插入立管的深度不得超過 120 毫米，
排水管末端與積水之間必須保留空氣間隙。

排水安裝需求

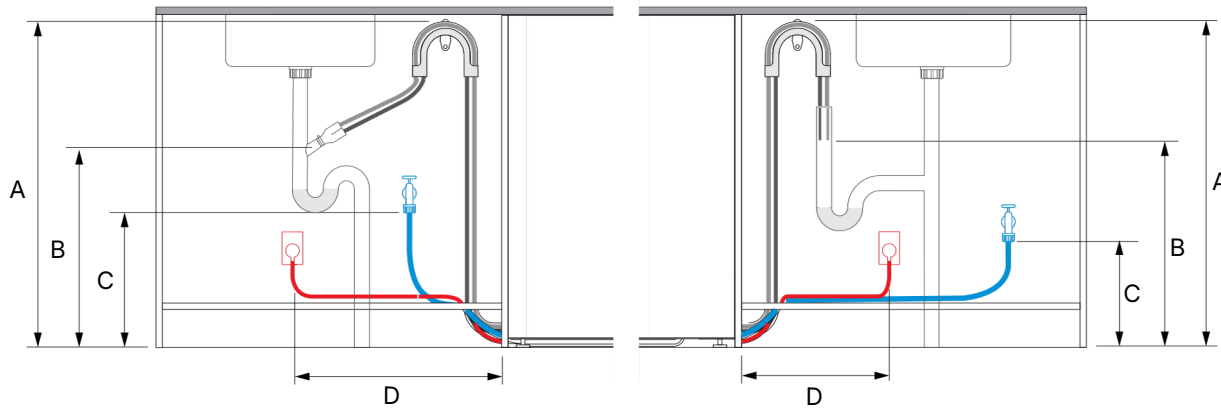
排水管固定架應盡可能靠近檯面底部安裝。

排水管必須安裝於積水面之上，並保持空氣間隙以避免排水問題。

排水管可適度裁短以達到所需的空氣間隙。

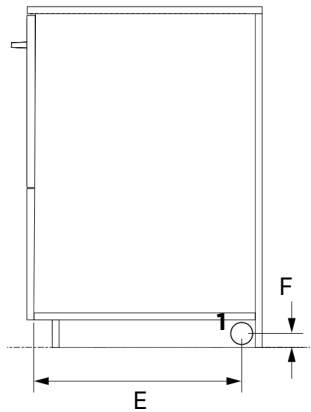
排水管插入立管的深度不得超過 120 毫米。

管路 | 管路規格

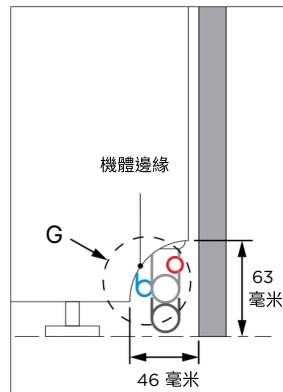


正面剖面圖-水龍頭安裝

正面剖面圖-管路安裝



側面剖面圖-管路開孔



細部圖 1-管路開孔

管路安裝尺寸

毫米	
750	A 地面至排水管固定架頂部的最小距離
500	B 地面至排水管末端的最小距離*
200	C 地面至進水管接頭的最小距離
450	D 櫥櫃至電源插座中心的最大距離

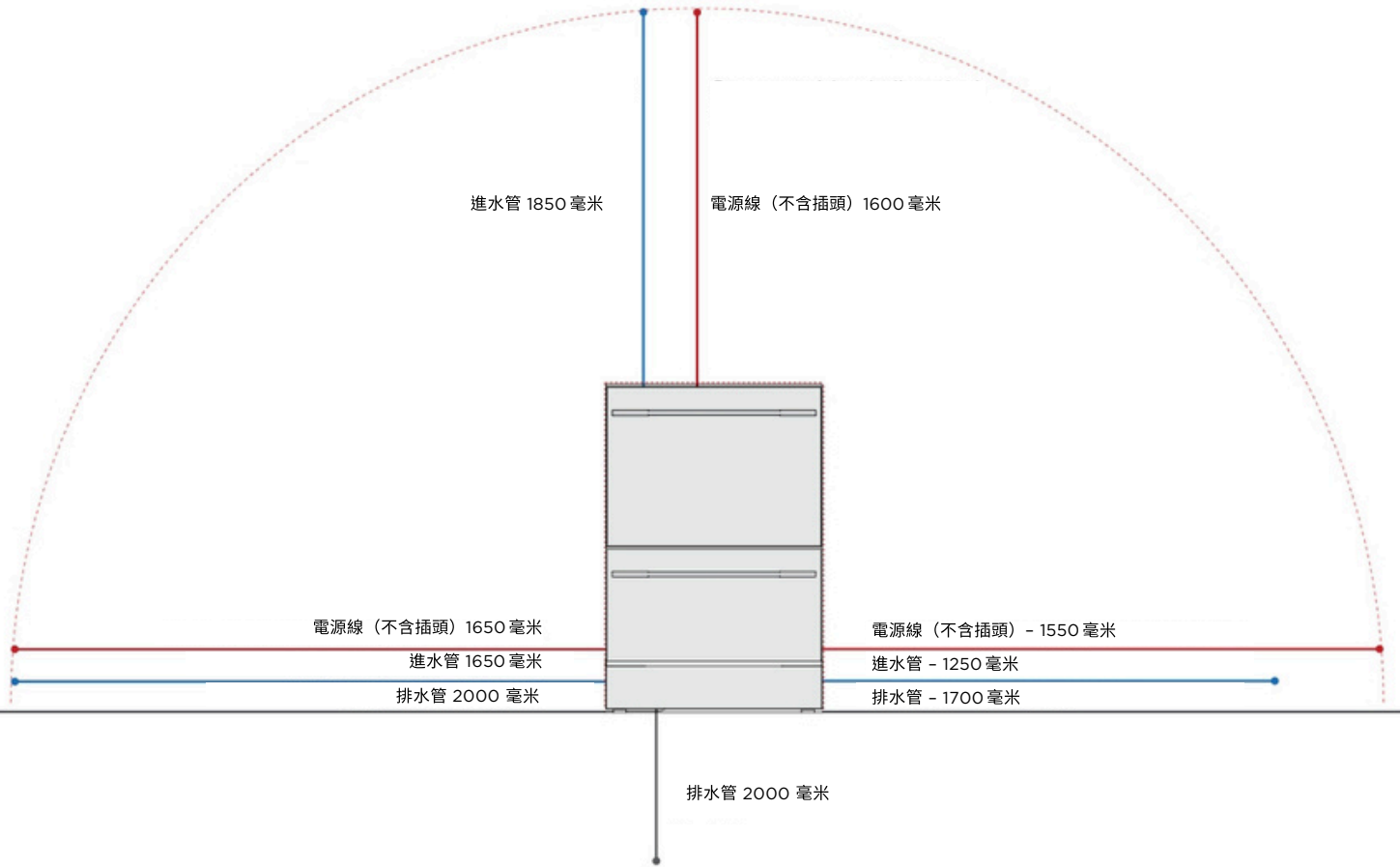
*此距離對立管與排水三通安裝皆相同。

服務開孔最小尺寸

毫米	
538	E 產品前緣*至服務開孔中心的最小距離
38	F 地面至服務開孔中心的最大距離
57	G 所有服務開孔的最小直徑

*不包含洗碗機面板

管線配置 | 水電規格



水電規格

DD60DTX6HI1, DD60DH19

電力

電壓	110V
電流	最小 8.5A

水源

供水	3/4" BSP (GB20) 適用平墊片
水壓	最小 14.5 psi 最大 145 psi
建議溫度	冷水

軟管及電源線長度

軟管及電源線長度	毫米
排水管 *	2000
進水管	1850
電源線	1600

重要說明：本指南中尺寸可能有 ± 2 毫米的誤差。
請參閱安裝手冊以取得完整安裝資訊。

